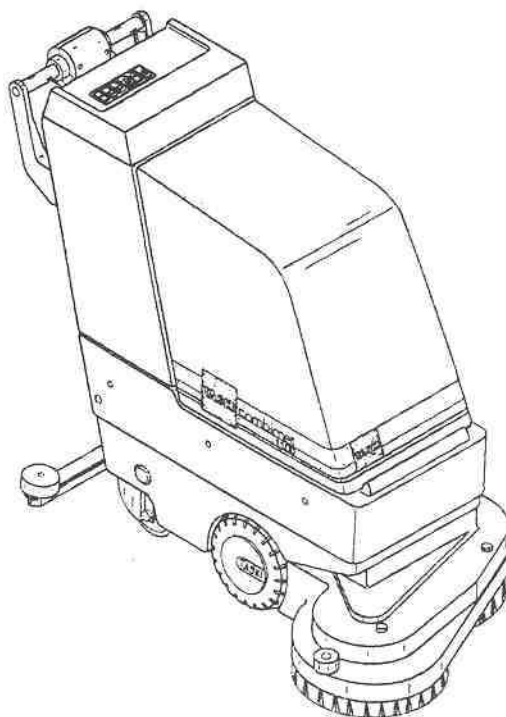


TASKI

Ersatzteilliste
Liste des pièces de rechange
Spare parts list

12085-42

TASKI combimat 1100



DiverseyLever

DiverseyLever AG Postfach CH-9542 Münchwilen
Tel. 071/969 27 27 Fax: 071/969 22 53

Ausführung/Execution; List(e) /2.A
05.02.98 SPS

TASKI combimat 1100 (BMS, Standard)

Modell Exécution Execution	8002.360 24V	8002.370 SEV 230V/50Hz	8002.380 EURO 230V/50Hz	8002.390 240V/50Hz
Standard ▶	■ ■ ■			
BMS ▶		■ ■ ■		
▶			■ ■ ■	
▶				■ ■ ■
Serie	03	03	03	03

Inhaltsverzeichnis

Bedienungstableau	761
Düsenabsenkung	762
Düse	763
Chassis	764
Tank	765
Saugaggregat	766
Radantrieb	767
Bürstenabsenkung	768
Bürstenantrieb	769
Maschinenverkleidung	770
Elektrische Ventile	771,771a
Wasserführung	772
Elektroteile	773,773a
Elektroschema	774
Diverse Ersatzteile	775,775a

Table des matières

Tableau de commande	761
Dispositif remontée suceur	762
Suceur	763
Châssis	764
Réservoir	765
Agrégat d'aspiration	766
Unité d'entraînement	767
Dispositif de brosse	768
Entraînement de brosse	769
Carénage de la machine	770
Soupapes électrique	771,771a
Ecoulement de l'eau	772
Pièces électrique	773,773a
Schéma électrique	774
Pièces détachées diverses	775,775a

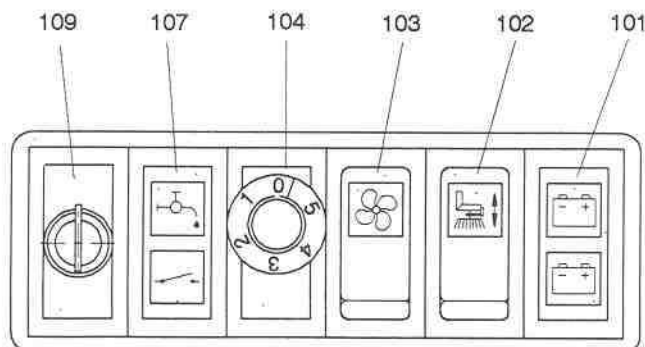
Table of contents

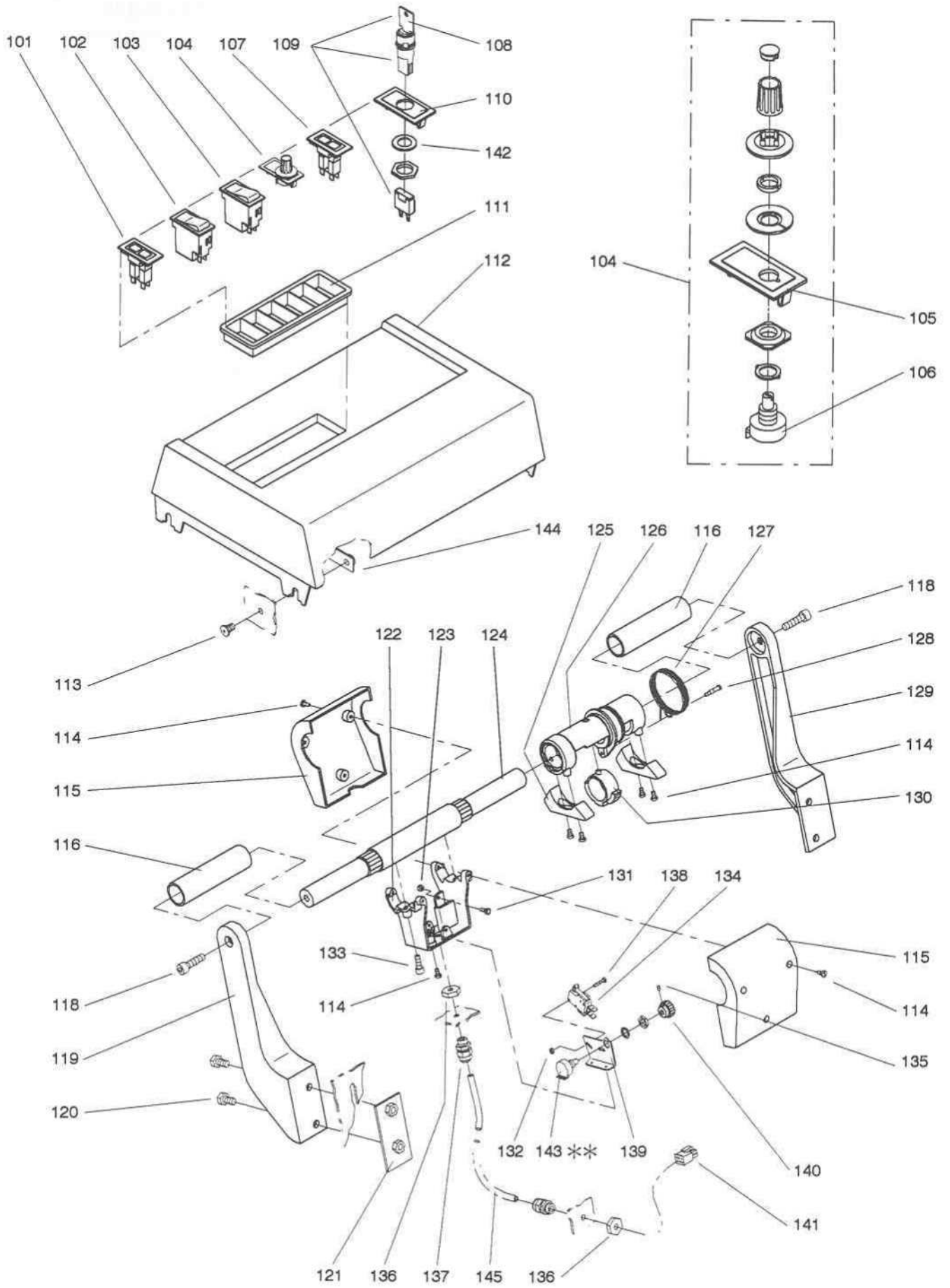
Control board	761
Squeegee mechanism	762
Squeegee	763
Chassis	764
Tank	765
Vacuum unit	766
Drive unit	767
Tool lowering unit	768
Brush drive	769
Machine fairing	770
Electrical valves	771,771a
Water outlet	772
Electrical parts	773,773a
Electrical diagram	774
Various spare parts	775,775a

Ausführung/execution : List(e) /2.A

neu, nouveau, new :		
761	/2.1	/2.1
762	/2.2	-
763	/2.1	-
764	/2.1	/2.1
765	/2.1	/2.2
767	/2.3	/2.3
769	/2.1	/2.1
771	/2.1	-
771a	/2.1	-
772	/2.1	-
773a	/2.2	/2.1
774	/2.1	/2

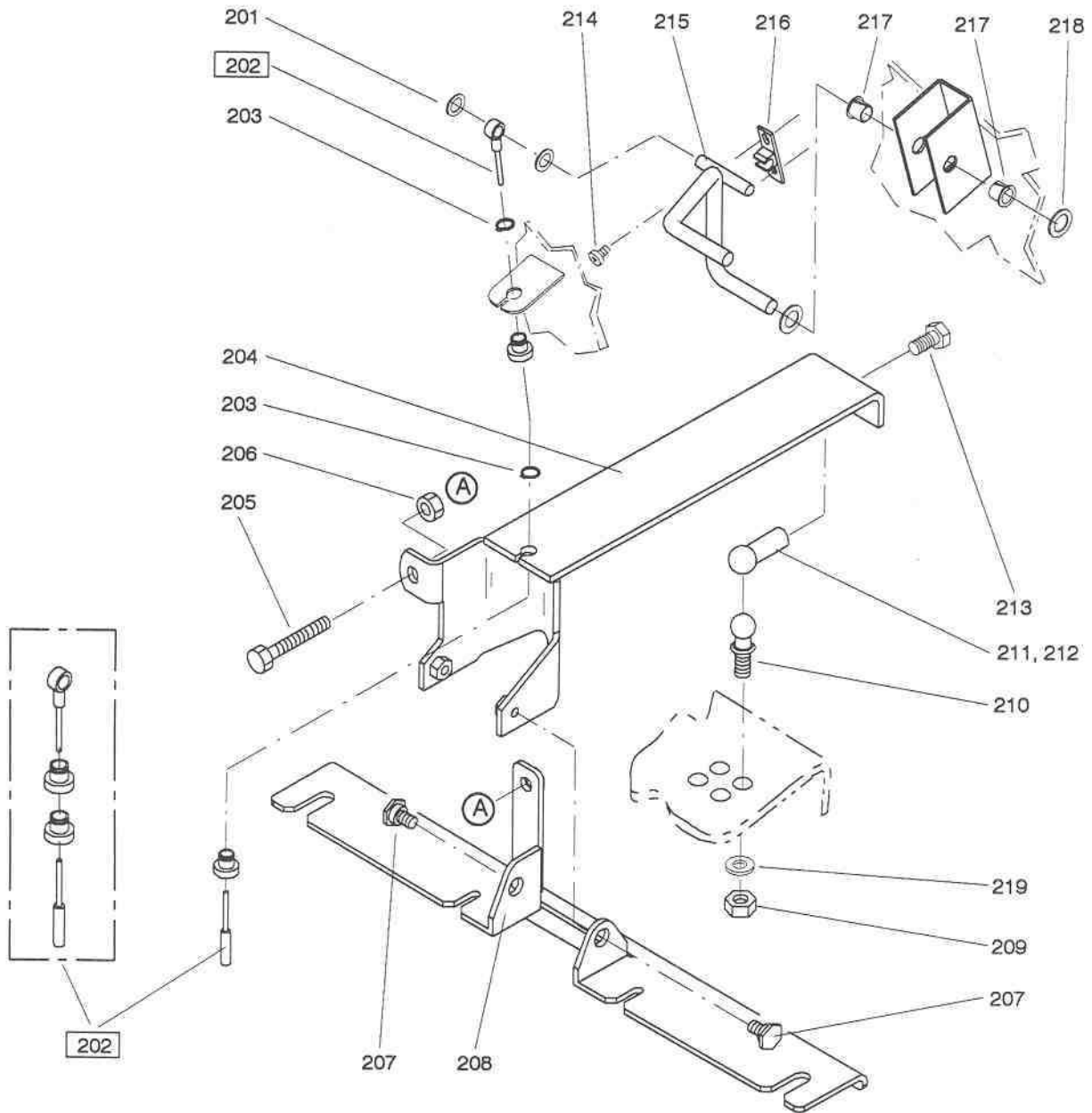
Typ CO 1100			Bedienungspult	Tableau de commande	Control board
Pos.	Bestell-Nr. No. de commande Order-Nr.	Stück Pièces Qty.	Bezeichnung	Designation	Description
101	* 17583-59	1	BATTERIELADUNGS-ANZEIGE	INDICATEUR CHARGE DE BATTERIE	BATTERY INDICATOR
102	** 17583-62	1	WIPPSCHALTER "BUERSTE" SET	INTERRUPTEUR A BASCULE KIT	ROCKING SWITCH SET
103	* 17583-61	1	WIPPSCHALTER "TURBINE" SET	INTERRUPT.A BASC. "TURBINE" KIT	ROCKING SWITCH "VACUUM" SET
104	17582-39	1	POTENTIOMETER 5KOHM(O.P.105)SET	POTENTIOMETER 5KOHM(S.P.105)KIT	POTENTIOMETER 5KOHM(WO.105)SET
105	17561-14	1	LOCHBLENDE	PORTE-PLAQUETTE	CLAMPING PLATE
106	4594/106	1	POTENTIOMETER 5 KOHM	POTENTIOMETRE 5 KOHM	POTENTIOMETER 5 KOHM
107	* 17583-58	1	KONTROLLANZEIGE "WASSER" SET	LAMPE TEMOIN "EAU" KIT	PILOT LAMP "WATER" SET
108	4601/122	1	SCHLUESSEL	CLE	KEY
109	17584-12	1	SCHLUESSELSCHALTER SET	INTERRUPT. A CLE AMOVIBLE KIT	KEY SWITCH SET
110	17563-25	1	LOCHBLENDE	PORTE-PLAQUETTE	CLAMPING PLATE
111	4531/169	1	EINBAURAHMEN	CADRE COMMANDES	MOUNTING FRAME
112	17580-19	1	GEHAEUSE	BATI	HOUSING
113	1425/132	7	BECHERSCHRAUBE M 8X12	BOULON DE POELIER M 8X12	TRUSS HEAD SCREW M 8X12
114	1851/11	12	GEW-FORMENDE SCHRAUBE M 4X8	VIS AUTOFILETAGE M 4X8	SELF-THREAD-FORM.SCREW M 4X8
115	17580-13	2	GRIFFSCHALE	COIFFE	HOUSING
116	17580-55	2	GRIFFROHR	POIGNEE	HANDLE
118	1128/91	2	ZYL.SCHRAUBE I.6-KT. M 8X30	VIS CYL. A TROU 6 P. M 8X30	SOCKET HEAD CAP SCREW M 8X30
119	17580-16	1	GRIFFSUPPORT RECHTS	SUPPORT DROIT	SUPPORT R.H.
120	1132/27	4	ZYL.SCHRAUBE I.6-KT. M 8X16	VIS CYL. A TROU 6 P. M 8X16	SOCKET HEAD CAP SCREW M 8X16
121	17580-56	2	GEWINDEPLATTE M 8	PLAQUETTE FILETEE M 8	TAPPED PLATE M 8
122	17580-14	1	GEHAEUSE	SUPPORT	SUPPORT
123	1654/4	1	SECHSKANTMUTTER M 4	ECROU A SIX PANS M 4	HEXAGON NUT M 4
124	17580-54	1	GRIFFFACHSE	AXE	AXLE
125	17580-11	2	FAHRHEBEL	LEVIER	LEVER
126	17580-09	1	SCHALTHUELSE	DOUILLE	BUSH
127	17580-12	1	DREHFEDER	RESSORT DE TORSION	TORSION SPRING
128	17581-08	1	HALTEBOLZEN	GOUJON	BOLT
129	17580-15	1	GRIFFSUPPORT LINKS	SUPPORT GAUCHE	SUPPORT L.H.
130	17580-10	1	ZAHNRING	ANNEAU DENTEE	POSITIONING RING
131	17581-09	1	ZENTRIERSCHRAUBE M 4	VIS DE CENTRAGE M 4	CENTERING SCREW M 4
132	1654/2	2	SECHSKANTMUTTER M 3	ECROU A SIX PANS M 3	HEXAGON NUT M 3
133	1134/48	2	ZYL.SCHRAUBE I.6-KT. M 5X16	VIS CYL. A TROU 6 P. M 5X16	SOCKET HEAD CAP SCREW M 5X16
134	4501/112	1	MICROSCHALTER	MICRORUPTEUR	MICROSWITCH
135	1537/103	1	GEWINDESTIFT M.I-6-KT. M 3X5	VIS SANS TETE A TR. 6 P. M 3X5	HEXAGON GRUB SCREW M 3X5
136	4003/22	2	SECHSKANTMUTTER PG 7	ECROU A SIX PANS PG 7	HEXAGON NUT PG 7
137	4006/121	2	KABELVERSCHRAUBUNG PG 7	PRESSE-ETOUPE PG 7	CABLE BUSH PG 7
138	1207/148	2	L.ZYL.SCHRAUBE MIT KS M 3X16	VIS A TETE CYL. BOMB. M 3X16	RAISED CHEESE HD.SCREW M 3X16
139	17582-38	1	SCHALTERWINKEL	EQUERRE	ANGLE
140	17580-08	1	RITZEL 17	ROUE DENTEE 17	TOOTHED WHEEL 17
141	4080/095	1	VIelfachstecker 6-POLIG	FICHE MULTIPLE 6-POLES	6-POLE PLUG
142	4080/086	5	STIFT	COSSE MALE	PLUG PIN
143	1795/186	1	DICHTRING	FLASQUE D'ETANCHEITE	PACKING RING
144	4594/107	1	POTENTIOMETER 5 KOHM	POTENTIOMETRE 5 KOHM	POTENTIOMETER 5 KOHM
145	17583-91	2	GEWINDELASCHE	PLAQUE	PLATE
145	17583-12	1	KABEL KPL.	CABLE COMPL.	CABLE COMPL.
*	4106/202	-	LAMPE 24 V	LAMPE 24 V	LAMP 24 V
**	--	-	SIEHE SEITE 775	VOIR PAGE 775	SEE PAGE 775



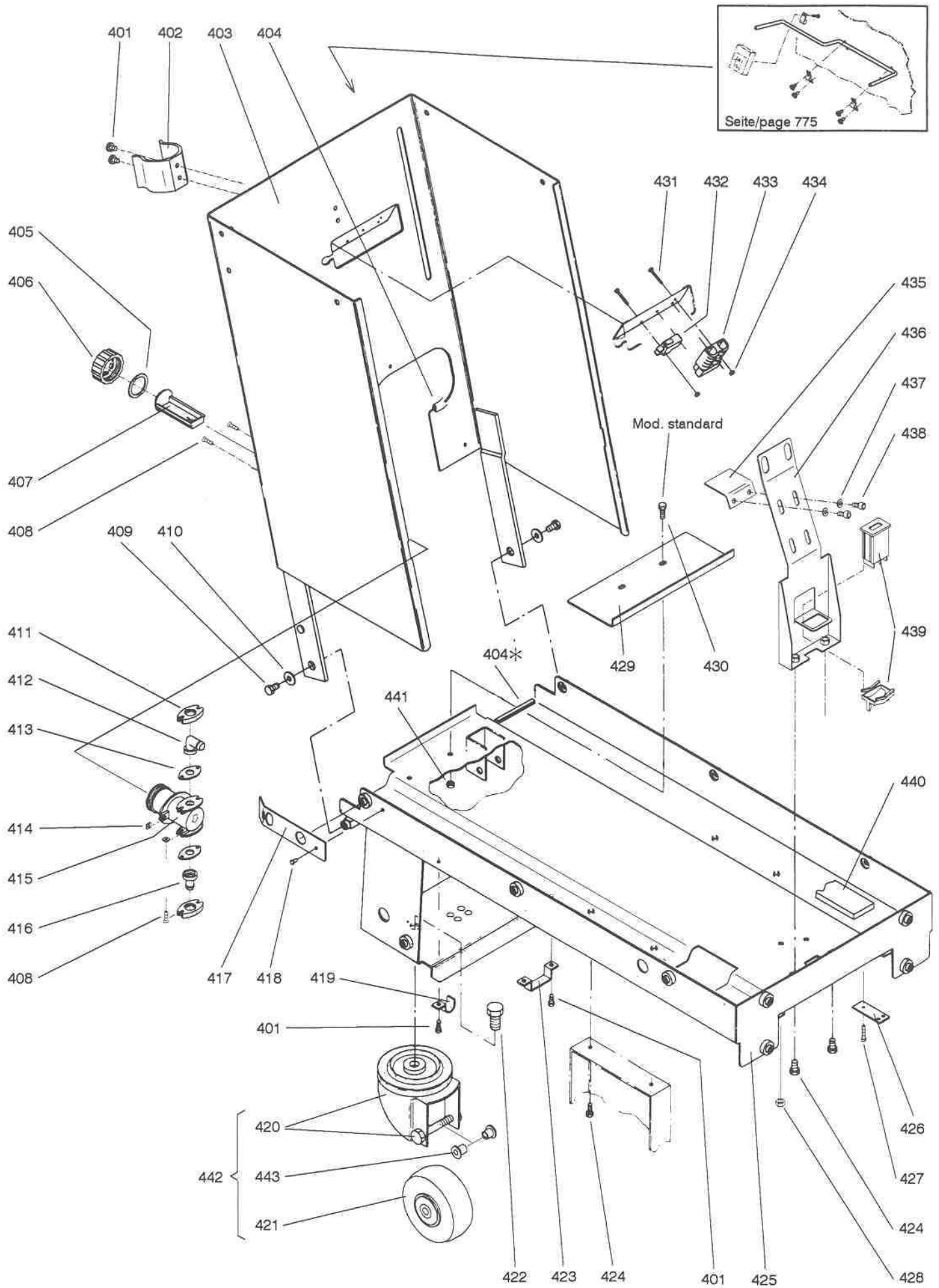


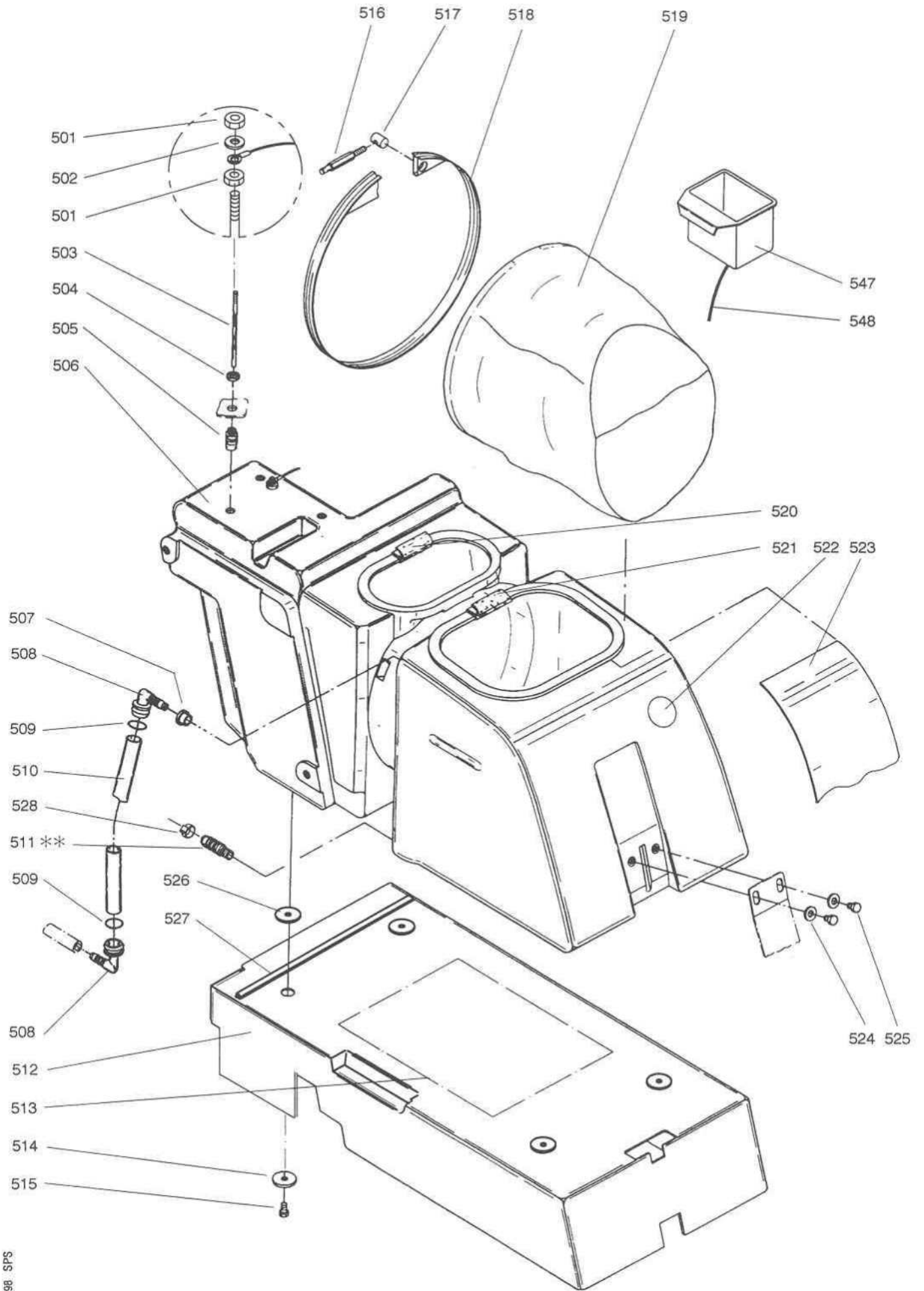
Typ CO 1100			Düsenabsenkung	Dispositif rémontée suceur	Squeegee mechanism
--------------------	--	--	-----------------------	-----------------------------------	---------------------------

Pos.	Bestell.-Nr. No. de commande Order.-Nr.	Stück Pièces Qty.	Bezeichnung	Designation	Description
201	2905/017	2	SPANNRING 8	CERCLE ELASTIQUE 8	ELASTIC RING 8
202	17583-64	1	SEIL KOMPL.	CABLE COMPL.	METAL ROPE COMPL.
203	2910/9	2	SICHERUNGSRING 10 A	RONDELLE 'SEEGER' 10 A	RETAINING RING 10 A
204	17585-41	1	DUESENSCHWENKHEBEL	LEVIER PIVOTANT	SWIVELLING LEVER
205	1004/216	1	SECHSKANTSCHRAUBE M 8X45	VIS A TETE SIX PANS M 8X45	HEXAGON SCREW M 8X45
206	1654/7	1	SECHSKANTMUTTER M 8	ECROU A SIX PANS M 8	HEXAGON NUT M 8
207	17584-00	2	BUNDSCHRAUBE M 8	VIS SPEC. M 8	SPEC. SCREW M 8
208	17584-28	1	DUESENTRAEGER	PORTE-SUCEUR	SQUEEGEE BRACKET
209	1654/8	1	SECHSKANTMUTTER M 10	ECROU A SIX PANS M 10	HEXAGON NUT M 10
210	2120/5	1	KUGELZAPFEN 16/M 10	PIVOT A BILLE 16/M 10	BALL PIVOT 16/M 10
211	2124/4	1	KUGELPFANNE 16/M 10	CUVETTE SPHERIQUE 16/M 10	BALL CUP 16/M 10
212	2124/54	1	SICHERUNGSBUEGEL 16	BRIDE DE SECURITE 16	SAFETY CLIP 16
213	1004/84	1	SECHSKANTSCHRAUBE M 10X20	VIS A TETE SIX PANS M 10X20	HEXAGON SCREW M 10X20
214	1852/84	2	GEW-FORMENDE SCHRAUBE M5X8	VIS AUTOFILETAGE M 5X8	SELF-THREAD-FORM. SCREW M 5X8
215	17582-29	1	HEBEL	LEVIER	LEVER
216	17564-08	1	KLAMMER	FIXATION	FIXATION
217	2511/5	2	GLEITLAGER 10	COUSSINET 10	SLIDE BEARING 10
218	2905/019	2	SPANNRING 10	CERCLE ELASTIQUE 10	ELASTIC RING 10
219	1752/16	1	UNTERLAGSCHEIBE 10.5/20X2	RONDELLE 10.5/20X2	WASHER 10.5/20X2

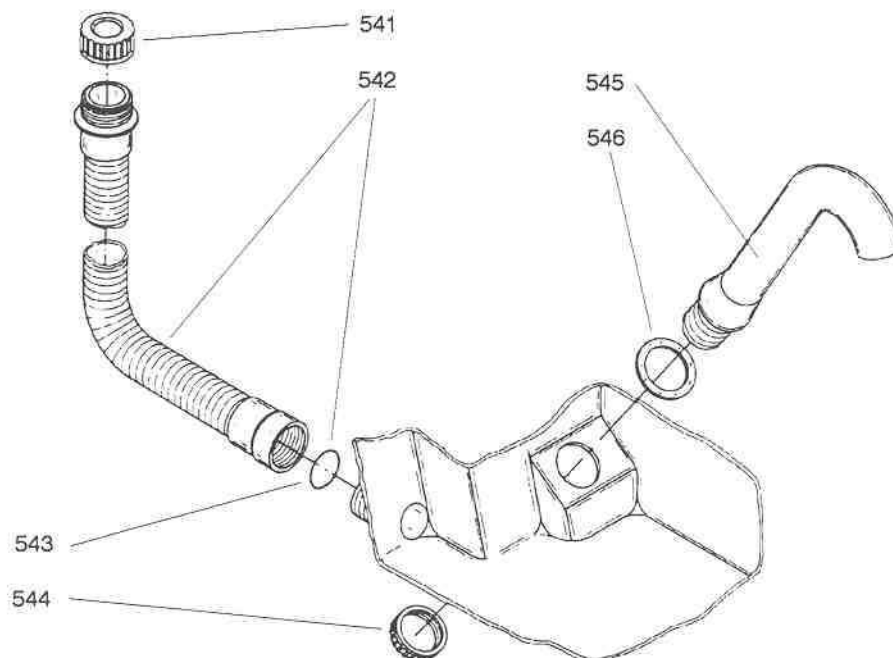


Typ CO 1100			Chassis	Châssis	Chassis
Pos.	Bestell-Nr. No. de commande Order-Nr.	Stück Pièces Qty.	Bezeichnung	Designation	Description
401	1852/84	11	GEW-FORMENDE SCHRAUBE M 5X8	VIS AUTOFILETAGE M 5X8	SELF-THREAD-FROM.SCREW 5X8
402	30011-06	1	SCHLAUCHHALTER	TENON DE TUYAU	HOSE HOLDER
403	17580-80	1	VERSCHALUNG	COUVERCLE	COVER
404	8861/100	0,16M	KANTENSCHUTZPROFIL	PROFIL DE PROTECTION	PROTECTING PROFILE
404*	8861/100	0,08M	KANTENSCHUTZPROFIL	PROFIL DE PROTECTION	PROTECTING PROFILE
405	17560-03	1	DICHTUNG	JOINT	GASKET
406	17560-00	1	FILTERDECKEL	COUVERCLE	COVER
407	17560-01	1	FILTERSIEB	FILTRE	FILTER
408	1207/14	6	LI.ZYL.SCHRAUBE MIT KS M 4X16	VIS A TETE CYL. BOMB. M 4X16	RAISED CHEESE HD.SCREW M 4X16
409	1004/211	2	SECHSKANTSCHRAUB M 8X25	VIS A TETE SIX PANS M 8X25	HEXAGON SCREW M 8X25
410	1756/4	2	UNTERLAGSCHEIBE 8,4/20X2	RONDELLE 8,4/20X2	WASHER 8,4/20X2
411	17560-05	2	FLANSCH	FLASQUE	FLANGE
412	17561-03	1	WINKELNIPPEL	COUDE	ANGLED NIPPLE
413	17505-02	2	FLANSCHDICHTUNG	JOINT	GASKET
414	1692/108	6	VIERKANTMUTTER M 4	ECROU CARRES M 4	SQUARE NUT M 4
415	17560-02	1	FILTERGEHAEUSE	BATI DE FILTRE	FILTER HOUSING
416	17505-01	1	NIPPEL	NIPPLES A BRIDES	NIPPLE
417	17583-47	1	RIEGEL	VERROU	LOCKING PLATE
418	1985/100	1	POP-BLINDNIET 4X6,1	RIVET AVEUGLE POP 4X6,1	BLIND RIVET POP 4X6,1
419	4221/207	2	BEFESTIGUNGSSCHELLE 1X15	BRIDE DE FIXATION 1X15	CLAMP 1X15
420	17100-79	2	GABEL ZU LENKROLLE	FOURCHETTE DE ROUE	WHEELFORK
	1654/8	2	SECHSKANTMUTTER M 10	ECROU A SIX PANS M 10	HEXAGON NUT M 10
	1014/132	2	SECHSKANTSCHRAUBE M 10X70	VIS A TETE SIX PANS M 10X70	HEXAGON SCREW M 10X70
421	17584-13	2	RAD D 100	ROUE D 100	WHEEL D 100
422	1004/251	2	SECHSKANTSCHRAUBE M 12X25	VIS A TETE SIX PANS M 12X25	HEXAGON SCREW M 12X25
423	4221/132	3	BEFESTIGUNGSSCHELLE 2X15	BRIDE DE FIXATION 2X15	CLAMP 2X15
424	1004/205	6	SECHSKANTSCHRAUBE M 8X12	VIS A TETE SIX PANS M 8X12	HEXAGON SCREW M 8X12
425	17582-11	1	CHASSIS	CHASSIS	CHASSIS
426	17583-72	1	LITZENHALTER	FIXATION	FIXATION
427	1853/139	1	LI.ZYL-BLECHSCHRAUBE KS 4,2X22	VIS A TOLE TETE CYL. 4,2X22	PAN HEAD TAPP.SCREW 4,2X22
428	1654/5	2	SECHSKANTMUTTER M 5	ECROU A SIX PANS M 5	HEXAGON NUT M 5
429	17583-29	1	ANSCHLAGWINKEL	EQUERRE D'ARRET	STOP ANGLE
430	1004/164	2	SECHSKANTSCHRAUBE M 6X10	VIS A TETE SIX PANS M 6X10	HEXAGON SCREW M 6X10
431	1207/150	4	LI.ZYL.SCHRAUBE MIT KS M 3X20	VIS A TETE CYL. BOMB. M 3X20	RAISED CHEESE HD.SCREW M 3X20
432	4501/113	1	MICROSCHALTER	MICRORUPTEUR	MICROSWITCH
433	4961/52	2	LADESTECKERGEHAEUSE	BATI DE FICHE DE CHARGE	CHARGER JACK HOUSING
434	1654/2	4	SECHSKANTMUTTER M 3	ECROU A SIX PANS M 3	HEXAGON NUT M 3
435	17583-89	1	ANSCHLAGWINKEL	EQUERRE D'ARRET	STOP ANGLE
436	17582-07	1	TANKSTUETZE	SUPPORT	SUPPORT
437	1752/14	2	UNTERLAGSCHEIBE 6,4/12,5	RONDELLE 6,4/12,5	WASHER 6,4/12,5
438	1128/17	2	LI.ZYL.SCHRAUBE I.6-KT. M 6X12	VIS CYL. A TROU 6 P. M 6X12	SOCKET HEAD CAP SCREW M 6X12
439	4991/105	1	BETRIEBSSTUNDENZAehler 24 V	COMPTEUR HORAIRE 24 V	WORKING HOUR METER 24 V
440	17583-90	2	POLSTERSTREIFEN	SUPPORT ELASTIQUE	ELASTIC SUPPORT
441	1654/6	2	SECHSKANTMUTTER M 6	ECROU A SIX PANS M 6	HEXAGON NUT M 6
442	17100-76	1	LENKROLLE KOMPL.	ROULETTE PIVOTANTE COMPL.	CASTOR COMPL.
443	3395/032	2	DISTANZBUCHSE	DOUILLE DE DISTANCE	INTERMEDIATE BUSH
	4215/3	13	KABELBINDER 185 MM	BANDE A LIER LES CABLES 185 MM	CABLE TIE 185 MM
	4215/119	10	SOCKEL	PLAQUE AUTOCOLLANTE	SELF ADHESIVE PLATE
	17560-43	1	SYMBOL "BATTERIE"	SYMBOL "BATTERIES"	SYMBOL "BATTERY"
	17561-12	1	SYMBOL "FILTER"	SYMBOL "FILTRE"	SYMBOL "FILTER"

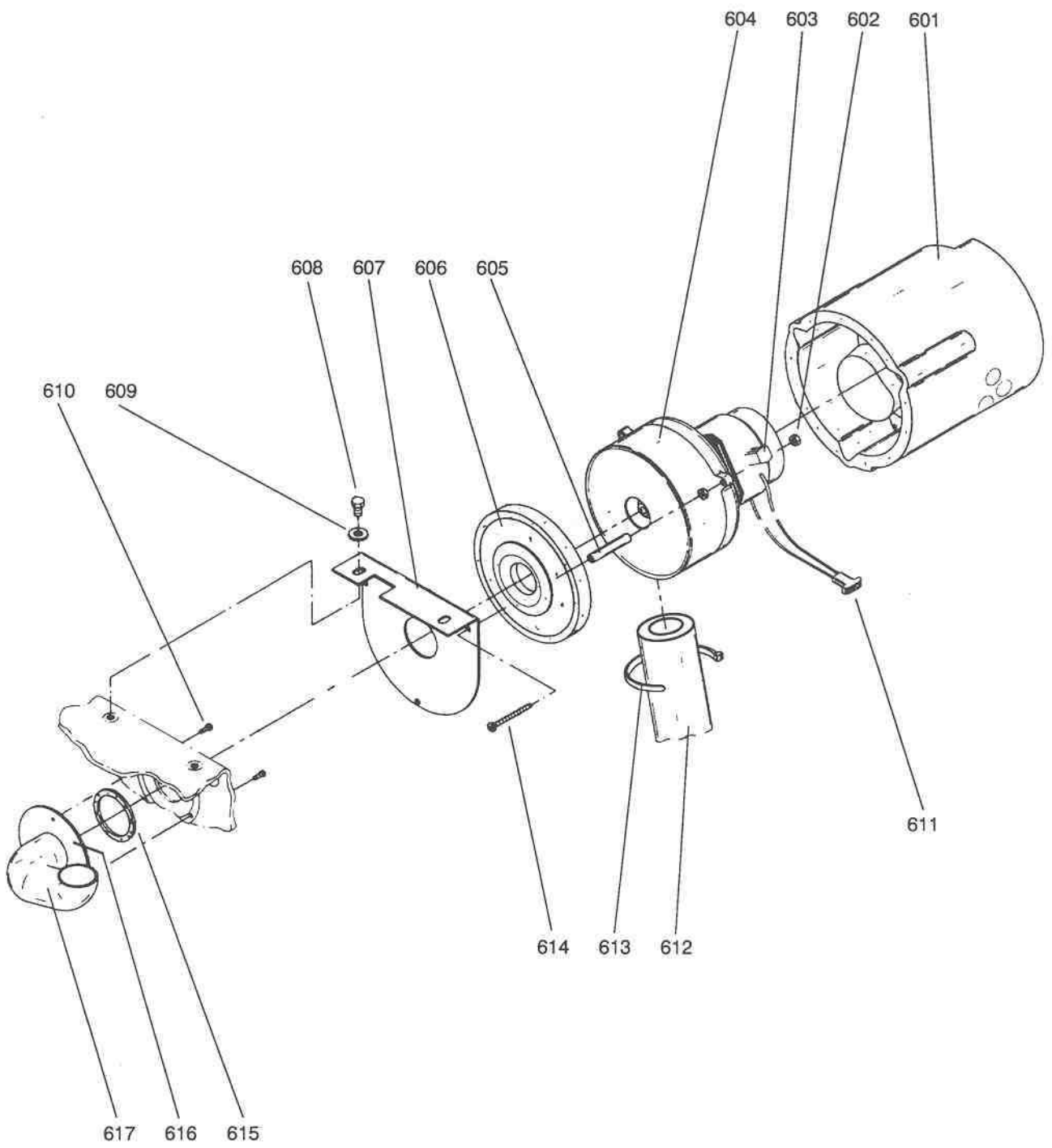


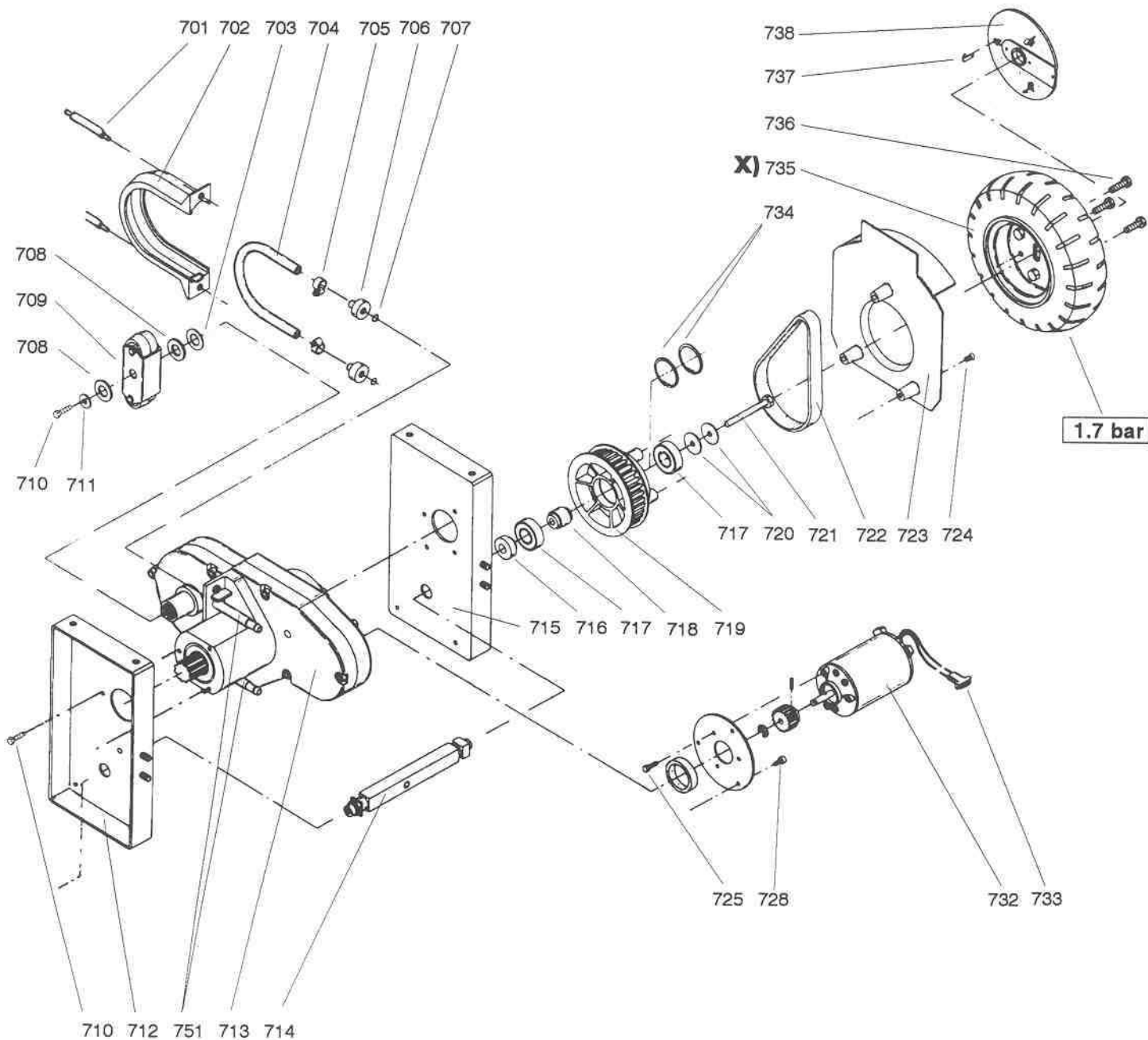


Typ CO 1100			Tank	Réservoir	Tank
Pos.	Bestell.-Nr. No. de commande Order.-Nr.	Stück Pièces Qty.	Bezeichnung	Designation	Description
501	1659/5	4	SECHSKANTMUTTER M 5 0,5D	ECROU A SIX PANS M 5 0,5D	HEXAGON NUT M 5 0,5D
502	1771/55	2	FAECHERSCHEIBE 5,1	RONDELLE ETOILE 5,1	SERRATED LOCK WASHER 5,1
503	17582-72	2	SONDE	DETECTEUR	SENSOR
504	4003/7	2	GEGENMUTTER PG 7	CONTRE-ECROU PG 7	PG 7 LOCK-NUT
505	4006/121	2	KABELVERSCHRAUBUNG PG 7	PRESSE-ETOUPE PG 7	CABLE BUSH PG 7
506	17585-08	1	TANK	RESERVOIR	TANK
507	17583-51	1	DICHTUNG	JOINT	GASKET
508	17582-84	2	NIPPEL	RACCORD	NIPPLE
509	3002/222	2	O-RING 20,22 X 3,53	JOINT-O 20,22 X 3,53	O-RING 20,22 X 3,53
510	17585-47	1	SCHLAUCH	TUYAU	HOSE
511	2720/101	1	NIPPEL	RACCORD	NIPPLE
512	17585-11	1	BATTERIEDECKEL	COUVERCLE	COVER
513	17583-16	1	KLEINSCHEMA	SCHEMA	DIAGRAM
514	1752/103	4	UNTERLAGSCHEIBE 7/35	RONDELLE 7/35	WASHER 7/35
515	1840/022	4	PT-SCHRAUBE KS KA 60X16	VIS POUR PLASTIQUE KA 60X16	SCREW FOR PLASTIC KA 60X16
516	17585-29	1	SPINDEL	BROCHE	SPINDLE
517	17585-28	1	MUTTER SPEZ. M 8	ECROU SPEC. M 8	SPEC. M 8
518	17585-24	1	HALTERING	ANNEAU D'ARRET	LOCKING RING
519	17585-14	1	MEMBRANE	MEMBRANE POUR RESERVOIR	TANK MEMBRANE
520	8662/001	0,51M	DICHTPROFIL	JOINT	GASKET
521	8662/001	0,71M	DICHTPROFIL	JOINT	GASKET
522	17503-12	1	SYMBOL "BLAU"	SYMBOLE "BLEU"	SYMBOL "BLUE"
523	17583-41	1	ABDECKLAPPEN	COUVERCLE-PROTECTEUR	PROTECTING SHIELD
524	1756/4	2	UNTERLAGSCHEIBE 8,4/20X2	RONDELLE 8,4/20X2	WASHER 8,4/20X2
525	1004/205	2	SECHSKANTSCHRAUBE M 8X12	VIS A TETE SIX PANS M 8X12	HEXAGON SCREW M 8X12
526	17584-07	4	DICHTUNG	JOINT	GASKET
527	8662/004	0,36M	GUMMIHOHLPROFIL	JOINT D'ECHANTEITE PROFILE	PROFIED JOINT
528	2178/12	1	SCHLAUCHSCHELLE 12-20	BRIDE 12-20	HOSE CLAMP 12-20
541	3866/104	1	DECKEL ROT	CHAPEAU DE FERMETURE ROUGE	TAPPED CAP RED
542	17505-17	1	SCHLAUCH SET	TUYAU FLEXIBLE KIT	HOSE SET
543	3002/471	1	O-RING 32,93X3,53	JOINT-O 32,93X3,53	O-RING 32,93X3,53
544	19000-65	1	GEWINDERING	BAGUE FILETEE	TAPPED BUSH
545	17582-21	1	SAUGSTUTZEN	TUYAU D'ADMISSION	INTAKE
546	19504-86	1	DICHTUNG	JOINT	GASKET
547	17583-67	1	DOSIERBECHER	RECIPIENT DE DOSAGE	DOSING CUP
548	8807/011	0,30M	SEIL	CORDELETTE	CORD
**	8806/13	1	TEFLONBAND 12 MM	BANDE DE TEFLON 12 MM	TEFLON TAPE 12 MM

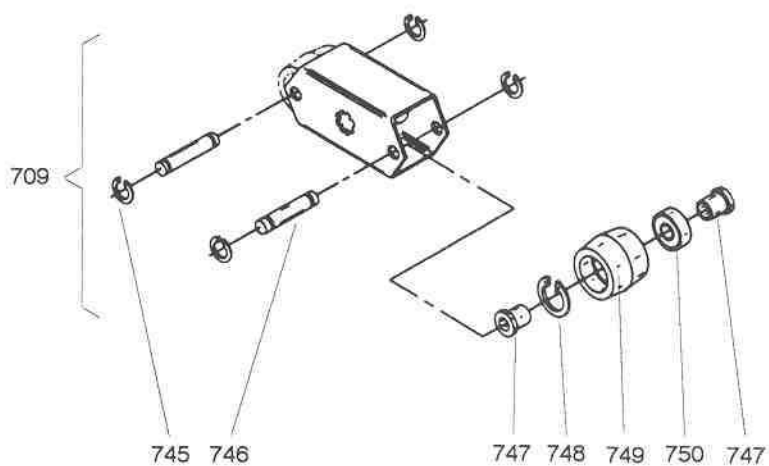
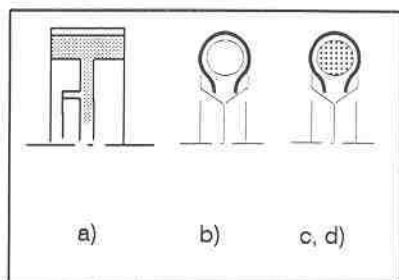


Typ CO 1100			Saugaggregat	Agrégat d'aspiration	Vacuum unit
Pos.	Bestell-Nr. No. de commande Order-Nr.	Stück Pièces Qty.	Bezeichnung	Designation	Description
601	17560-13	1	SCHALLDAEMPfung	ISOLATION PHONIQUE	NOISE ABSORBING MANTLE
602	1654/6	6	SECHSKANTMUTTER M 6	ECROU A SIX PANS M 6	HEXAGON NUT M6
603	4700/110	2	KOHLEBUERSTE	BALAI CHARBON	CARBON BRUSH
604	17561-17	1	MOTORTURBINE 24 V	TURBINE 24 V	VACUUM MOTOR 24 V
605	17560-80	3	BUCHSE	DOUILLE	BUSH
606	17560-14	1	DICHTUNG	JOINT	GASKET
607	17580-63	1	MOTORWINKEL	SUPPORT	SUPPORT
608	1004/205	2	SECHSKANTSCHRAUBE M 8X12	VIS A TETE SIX PANS M 8X12	HEXAGON SCREW M 8X12
609	1756/4	2	UNTERLAGSCHEIBE 8,4/20X2	RONDELLE 8,4/20X2	WASHER 8,4/20X2
610	1840/102	3	PT-SCHRAUBE KA 40X10	VIS POUR PLASTIQUE KA 40X10	SCREW FOR PLASTIC KA 40X10
611	4080/024	1	STIFTGEHAEUSE 2-POLIG	FICHE MULTIPLE 2-POLES	2-POLE PLUG
	4080/084	2	STIFT	COSSE MALE	PLUG PIN
612	17583-38	1	DAEMPfungSSCHLAUCH	TUYAU	HOSE
613	4215/117	1	KABELBINDER 290 MM	BANDE A LIER LES CABLES 290 MM	CABLE TIE 290 MM
614	1207/240	3	LINSENSCHRAUBE K.S. M 6X80	VIS A TETE CYL. BOMB. M 6X80	RAISED CHEESE HD. SCREW M 6X80
615	17583-45	1	DICHTUNG	JOINT	GASKET
616	17583-70	1	FLANSCH (ZU POS. 617)	FLASQUE (POUR POS. 617)	FLANGE (FOR POS. 617)
617	17582-20	1	SAUGROHR	TUYAU D'ADMISSION	ADMISSION PIPE



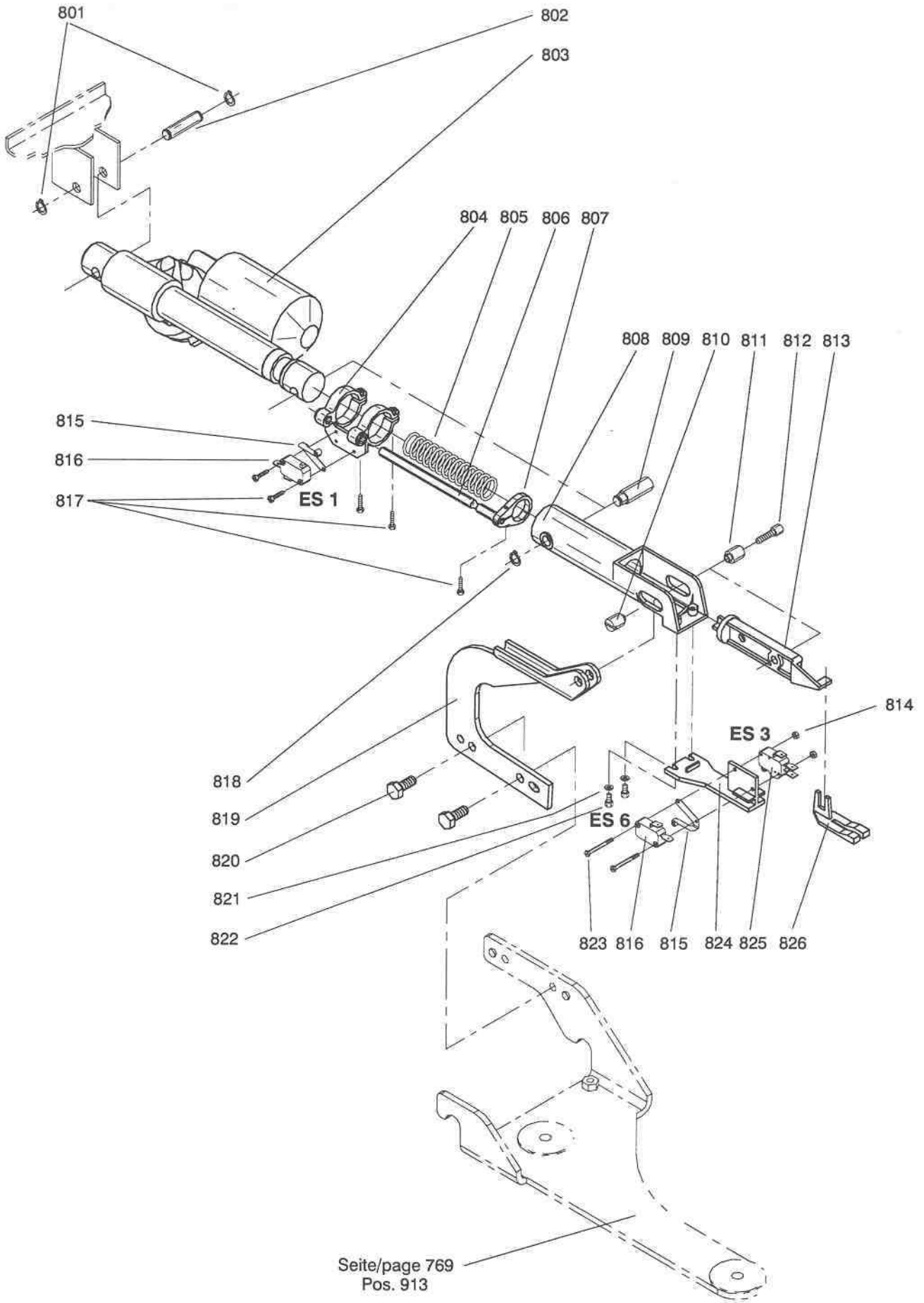


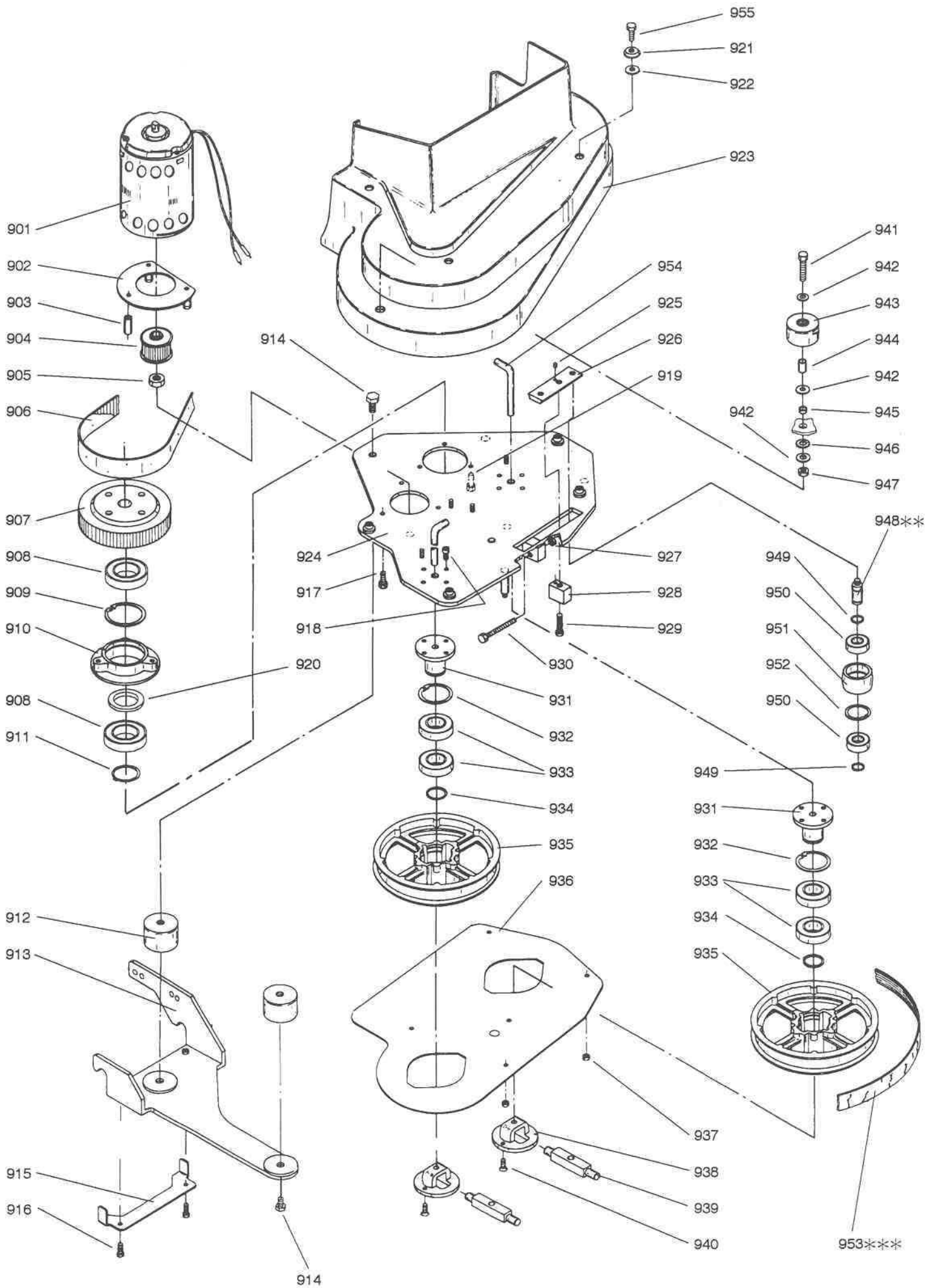
X)



Typ CO 1100			Radantrieb	Unité d'entraînement	Drive unit
Pos.	Bestell.-Nr. No. de commande Order.-Nr.	Stück Pièces Qty.	Bezeichnung	Designation	Description
701	17580-85	2	ANSCHLAGSCHRAUBE	VIS A TETE CYL. SPEC.	SPEC. CHEESE HEAD SCREW
702	19501-58	1	PUMPENGEHAEUSE	CARTER DE POMPE	PUMP HOUSING
703	1742/102	1	DISTANZSCHEIBE 16/28X0,5	ENTRETOISE 16/28X0,5	DISTANCE DISC 16/28X0,5
704	8819/190	0,285M	SCHLAUCH 10/14	TUYAU 10/14	HOSE 10/14
705	2178/121	2	SCHLAUCHKLEMME 6-16	BRIDE 6-16	HOSE CLAMP 6-16
706	19501-56	2	NIPPEL	RACCORD	HOSE NIPPLE
707	3002/101	2	O-RING 10X1	JOINT-O 10X1	O-RING 10X1
708	1752/112	2	UNTERLAGSCHEIBE 15/28	RONDELLE 15/28	WASHER 15/28
709	17582-88	1	ROLLER KOMPLETT	HELICE COMPLET	ROLLER COMPLETE
710	1004/67	7	SECHSKANTSCHRAUBE M 6X20	VIS A TETE SIX PANS M 6X20	HEXAGON SCREW M 6X20
711	1752/15	1	UNTERLAGSCHEIBE 6/20	RONDELLE 6/20	WASHER 6/20
712	17582-54	1	SCHILD RECHTS	SUPPORT DROIT	SUPPORT R.H.
713	17580-22	1	GETRIEBE INCL. MOTOR	UNITE D'ENTRAINEMENT INC.MOT.	DRIVE UNIT INCL. MOTOR
714	17580-89	1	ACHSE	AXE	AXLE
715	17582-53	1	SCHILD LINKS	SUPPORT GAUCHE	SUPPORT L.H.
716	17580-81	2	BUCHSE	DOUILLE	BUSH
717	2524/85	4	RILLENKUGELLAGER 6004 2RS	ROULEMENT A BILLES 6004 2RS	BALL BEARING 6004 2RS
718	17500-37	2	BUCHSE	DOUILLE	BUSH
719	17582-49	2	RADNABE	MOYEU DE ROUE	WHEEL HUB
720	1752/30	4	UNTERLAGSCHEIBE 10/30	RONDELLE 10/30	WASHER 10/30
721	1014/188	2	SECHSKANTSCHRAUBE M 10X55	VIS A TETE SIX PANS M 10X55	HEXAGON SCREW M 10X55
722	2153/9	2	ZAHNRIEMEN 187L075	COURROIE A CRAMPONS 187L075	TOOTHED BELT 187L075
723	17581-04	2	RADSCHALE	COUVERCLE	COVER
724	1852/84	6	GEW-FORMENDE SCHRAUBE M 5X8	VIS AUTOFILETAGE M 5X8	SELF-THREAD-FORM. SCREW M 5X8
725	1004/145	3	SECHSKANTSCHRAUBE M 5X12	VIS A TETE SIX PANS M 5X12	HEXAGON SCREW M 5X12
728	1004/147	3	SECHSKANTSCHRAUBE M 5X16	VIS A TETE SIX PANS M 5X16	HEXAGON SCREW M 5X16
732	17583-30	1	MOTOR 24 V	MOTEUR 24 V	MOTOR 24 V
733	4080/024	1	STIFTGEHAEUSE 2-POLIG	FICHE MULTIPLE 2-POLES	2-POLE PLUG
	4080/084	2	STIFT	COSSE MALE	PLUG PIN
734	2912/30	4	SICHERUNGSRING 42 J	RONDELLE *SEEGER* 42 J	RETAINING RING 42 J
735	17582-42	2	RAD KOMPLETT	ROUE COMPLET	WHEEL COMPLETE
	2045/245	2	REIFEN 212X65	PNEU 212X65	TYRE 212X65
	2045/255	2	SCHLAUCH	CHAMBRE A AIR	INNER TUBE
	19000-05	2	FELGENHAELFTE	JANTE (1/2-PIECE)	RIM HALF
	19006-19	2	FELGENHAELFTE MIT SCHRAUBE	JANTE (1/2-PIECE) INCL. VIS	RIM HALF INCL. SCREW
	1721/6	6	SICHERUNGSMUTTER M 8	ECROU DE SURETE M 8	SELF-LOCKING NUT M 8
736	1004/75	6	SECHSKANTSCHRAUBE M 8X20	VIS A TETE SIX PANS M 8X20	HEXAGON SCREW M 8X20
737	17501-49	2x3	FEDER	RESSORT	SPRING
738	17503-17	2	RADDECKEL INKL. FEDERN	CHAPEAU DE ROUE INCL. RESSORTS	WHEEL COVER INCL. SPRINGS
745	2910/7	4	SICHERUNGSRING 8 A	RONDELLE *SEEGER* 8 A	RETAINING RING 8 A
746	17582-87	2	BOLZEN	AXE	AXLE
747	19501-51	4	BUCHSE	DOUILLE	BUSH
748	2912/19	2	SICHERUNGSRING 22 J	RONDELLE *SEEGER* 22 J	RETAINING RING 22 J
749	19501-50	2	ROLLE	ROULETTE	ROLLER
750	2521/19	2	RILLENKUGELLAGER 608 2RS	ROULEMENT A BILLES 608 2RS	BALL BEARING 608 2RS
751	17583-08	-	NIPPEL	RACCORD	NIPPLE
	8909/101	-	SILIKONFETT	PATE SILICONE	SILICON PASTE
			Zubehör	Accessoires	Accessories
a)	17584-03	-	SPEZ. RAD	ROUE SPEC.	SPEC. WHEEL
b)	17584-24	-	SPEZ. RAD SCHWARZ	ROUE SPEC. NOIR	SPEC. WHEEL, BLACK
c)	17584-29	-	ANTRIEBSRAD SCHWARZ/GESCHAEUMT	ROUE PLEINE NOIR	BLACK FOAMED WHEEL
d)	17584-30	-	ANTRIEBSRAD GRAU/GESCHAEUMT	ROUE PLEINE GRIS	GRAY FOAMED WHEEL

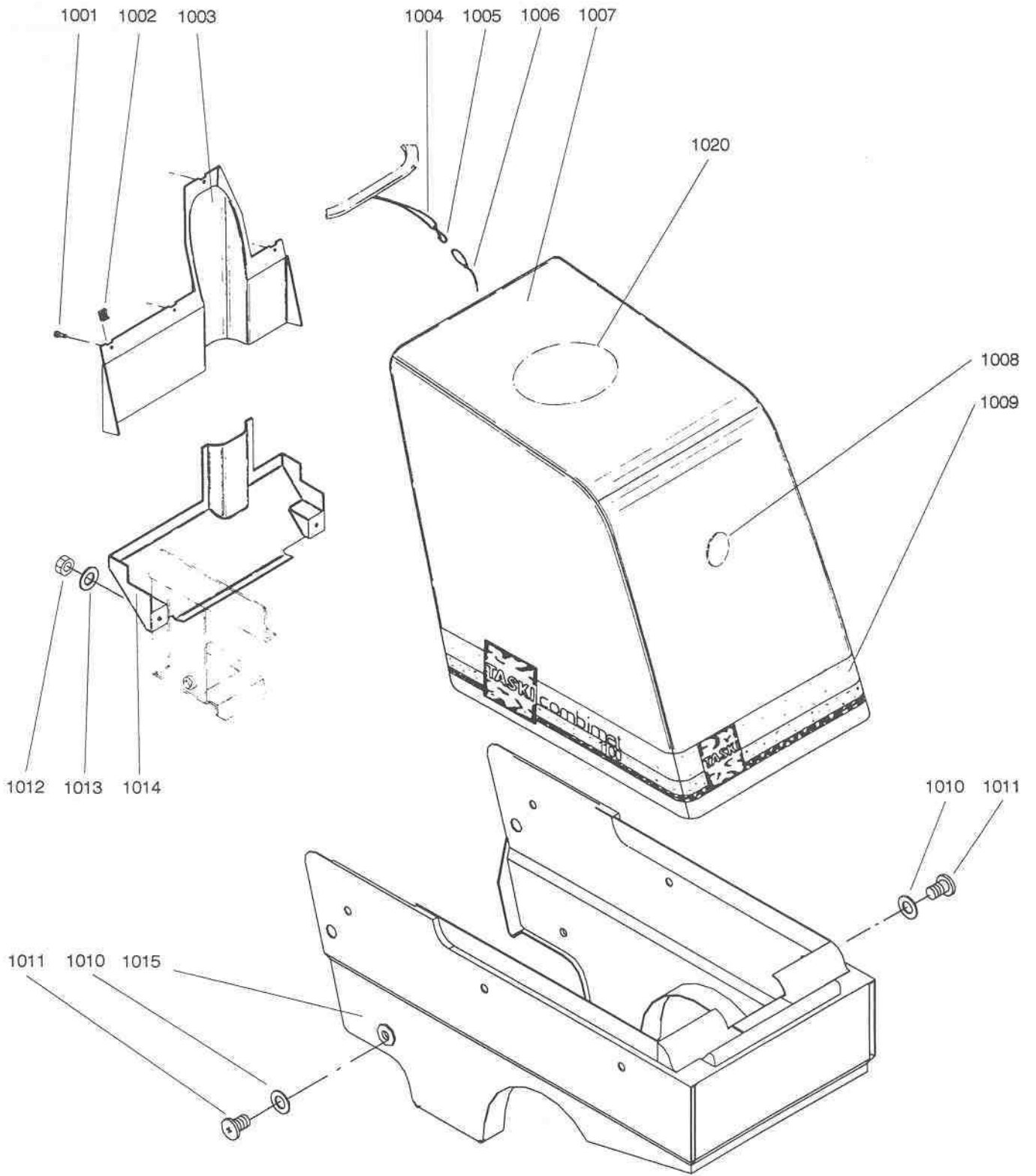
Typ CO 1100			Bürstenabsenkung	Dispositif de brosse	Tool lowering unit
Pos.	Bestell-Nr. No. de commande Order-Nr.	Stück Pièces Qty.	Bezeichnung	Designation	Description
801	2911/108	2	SICHERUNGSRING 10 A	RONDELLE "SEEGER" 10 A	RETAINING RING 10 A
802	17583-33	1	BOLZEN	GOUJON	BOLT
803	18507-01	1	HUBSPINDELANTRIEB (SERV.AUSF.)	MECANISME ELEVATEUR	LIFTING DEVICE
804	17583-39	1	STANGENFUEHRUNG	GUIDE-TIGE	ROD GUIDING
805	2803/106	1	DRUCKFEDER	RESSORT DE PRESSION	PRESSURE SPRING
806	17583-48	1	SCHALTSTANGE	TIGE DE COMMUTATION	SLIDING SELECTOR SHAFT
807	17583-50	1	BRIDE	BRIDE	CLAMP
808	17582-06	1	FUEHRUNGSHUELSE	DOUILLE DE GUIDAGE	GUIDING BRACKET
809	17583-09	1	BOLZEN	GOUJON	BOLT
810	17581-13	1	SCHLITZMUTTER	TOURILLON A FENTE	GROVE JOURNAL
811	17581-12	1	BUNDBUCHSE	TOURILLON CREUX	HOLE JOURNAL
812	1137/6	1	ZYL.SCHRAUBE I.6-KT. M 5X20	VIS CYL. A TROU 6 P. M 5X20	SOCKET HEAD CAP SCREW M 5X20
813	17582-05	1	SCHIEBER	ELEMENT COULISSANT	SLIDER
814	1654/2	2	SECHSKANTMUTTER M 3	ECROU A SIX PANS M 3	HEXAGON NUT M 3
815	4501/181	2	ROLLENHEBEL	LEVIER	LEVER
816	4501/102	2	MICROSCHALTER	MICRORUPTEUR	MICROSWITCH
817	1840/003	5	PT-SCHRAUBE KA 30X16	VIS POUR PLASTIQUE KA 30X16	SCREW FOR PLASTIC KA 30X16
818	2910/9	1	SICHERUNGSRING 10 A	RONDELLE "SEEGER" 10 A	RETAINING RING 10 A
819	17580-98	1	BUERSTENSCHWENKHEBEL	LEVIER	LEVER
820	1004/75	2	SECHSKANTSCHRAUBE M 8X20	VIS A TETE SIX PANS M 8X20	HEXAGON SCREW M 8X20
821	1752/9	2	UNTERLAGSCHEIBE 4,3/8	RONDELLE 4,3/8	WASHER 4,3/8
822	1004/14	2	SECHSKANTSCHRAUBE M 4X16	VIS A TETE SIX PANS M 4X16	HEXAGON SCREW M 4X16
823	1202/131	2	ZYL.SCHRAUBE MIT K.S. M 3X30	VIS A TETE CYL. M 3X30	CHEESE HEAD SCREW M 3X30
824	17580-33	1	SCHALTERHALTER	CONSOLE MICRORUPTEUR	SWITCH BRACKET
825	4501/112	1	MICROSCHALTER	MICRORUPTEUR	MICROSWITCH
826	17583-10	1	SCHALTKURVE	COMMANDE MICRORUPTEUR	SWITCH ON-OFF PLATE





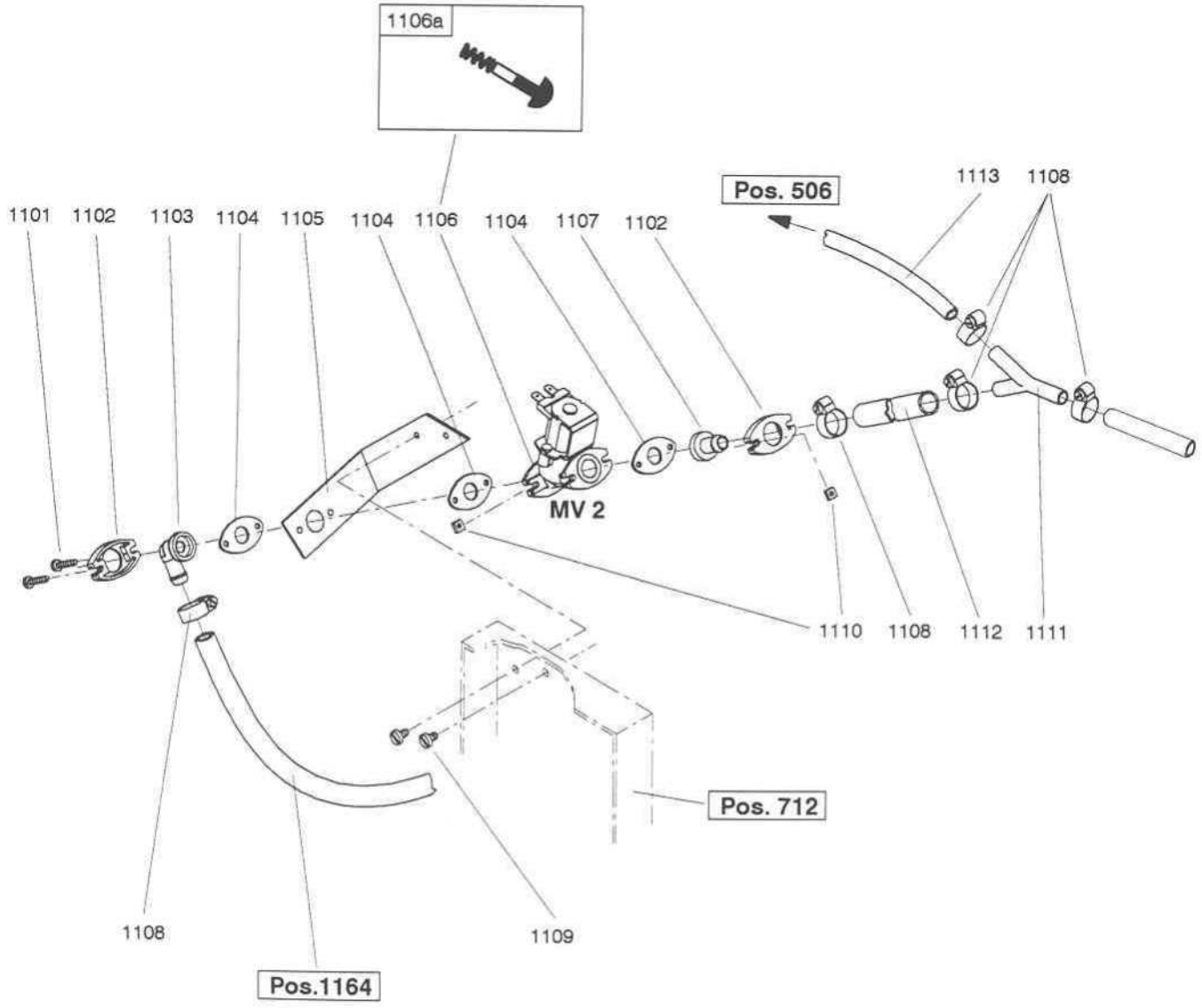
Typ CO 1100			Bürstenantrieb	Entraînement des brosses	Brush drive
Pos.	Bestell-Nr. No. de commande Order-Nr.	Stück Pièces Qty.	Bezeichnung	Designation	Description
901	17582-40	1	MOTOR 24 V	MOTEUR 24 V	MOTOR 24 V
	3395/018	1	KOHLENSATZ MIT HALTER	BALAI CHARBON AVEC FIXATION	CARBON BRUSH WITH HOLDER
902	17585-26	1	PLATTE	SUPPORT	SUPPORT
903	17585-25	3	LANGMUTTER M 6	ECROU SPECIALE M 6	SPECIAL NUT M 6
904	17585-09	1	RAD 15 L	ROUE 15 L	WHEEL 15 L
905	1654/118	1	SECHSKANTMUTTER M 12 LINKS	ECROU A SIX PANS M 12 F.A.G.	HEXAGON NUT M 12 L.H. THREAD.
906	2154/254	1	ZAHNRIEMEN 210L 075	COURROIE A CRAMPONS 210L 075	THOOTHED BELT 210L 075
907	18503-87	1	ZWISCHENRAD	PIGNON INTERMEDIAIRE	INTERMEDIATE WHEEL
908	2530/107	2	RILLENKUGELLAGER 6007 2RS	ROULEMENT A BILLES 6007 2RS	BALL BEARING 6007 2RS
909	2912/43	1	SICHERUNGSRING 62 J	RONDELLE 'SEEGER' 62 J	RETAINING RING 62 J
910	18503-86	1	LAGER	FLASQUE DE PALIER	BEARING FLANGE
911	2911/132	1	SICHERUNGSRING 35 A	RONDELLE 'SEEGER' 35 A	RETAINING RING 35 A
912	3055/105	2	PUFFER	BUTOIR	BUFFER
913	17585-16	1	LAGERPLATTE	CONSOLE	CONSOLE
914	1004/227	4	SECHSKANTSCHRAUBE M 10X16	VIS A TETE SIX PANS M 10X16	HEXAGON SCREW M 10X16
915	17585-22	1	SICHERUNGSBUEGEL	ETRIER	BRACKET
916	1004/75	2	SECHSKANTSCHRAUBE M 8X20	VIS A TETE SIX PANS M 8X20	HEXAGON SCREW M 8X20
917	1004/65	3	SECHSKANTSCHRAUBE M 6X16	VIS A TETE SIX PANS M 6X16	HEXAGON SCREW M 6X16
918	1132/20	8	ZYL.SCHRAUBE I.6-KT. M 6X12	VIS CYL. A TROU 6 P. M 6X12	SOCKET HEAD CAP SCREW M 6X12
919	1004/69	3	SECHSKANTSCHRAUBE M 6X25	VIS A TETE SIX PANS M 6X25	HEXAGON SCREW M 6X25
920	1742/302	1	PASSSCHEIBE 35/45X2	RONDELLE D'AJUSTAGE 35/45X2	LEVELING DISC 35/45X2
921	17503-28	4	SCHEIBE	RONDELLE	WASHER
922	17503-77	4	DICHTUNG	JOINT	GASKET
923	17585-21	1	GETRIEBEHAUBE	CAPOT DES BROSSES	BRUSH HOUSING
924	17585-02	1	MOTORPLATTE	PLAQUE DE MONTAGE	BASE PLATE
925	1922/49	1	PRYM-STIFT 3X10	GOUPILLE EXTENSIBLE 3X10	PRYM-STIFT 3X10
926	18504-83	1	FUERUNGSPROFIL	PLAQUE DE GUIDAGE	GUIDING PLATE
927	1659/7	1	SECHSKANTMUTTER M 8 0,5D	ECROU A SIX PANS M 8 0,5D	HEXAGON NUT M 8 0,5D
928	17585-19	1	MITNEHMER	SUPPORT	BRACKET
929	1132/31	1	ZYL.SCHRAUBE I.6-KT. M 8X30	VIS CYL. A TROU 6 P. M 8X30	SOCKET HEAD CAP SCREW M 8X30
930	1004/219	1	SECHSKANTSCHRAUBE M 8X60	VIS A TETE SIX PANS M 8X60	HEXAGON SCREW M 8X60
931	18503-83	2	ACHSZAPFEN	FLASQUE	FLANGE
932	2912/34	2	SICHERUNGSRING 47 J	RONDELLE 'SEEGER' 47 J	RETAINING RING 47 J
933	2530/105	4	RILLENKUGELLAGER 6005 2RS	ROULEMENT A BILLES 6005 2RS	BALL BEARING 6005 2RS
934	2911/23	2	SICHERUNGSRING 25 A	RONDELLE 'SEEGER' 25 A	RETAINING RING 25 A
935	18503-82	2	RIEMENSCHLEIBE	POULIE	PULLEY
936	17585-23	1	ABDECKUNG	COUVERCLE	COVER
937	1721/106	5	SICHERUNGSMUTTER M 6	ECROU DE SURETE M 6	SELF-LOCKING NUT M 6
938	17050-6	2	KUPPLUNGSJOCH	GUIDE D'ACCOUPEMENT	COUPLING JOKE
939	17050-27	2	KUPPLUNGSACHSE	AXE D'ACCOUPEMENT	COUPLING AXLE
940	1300/23	4	SENKSCR. M. I.6-KT. M 6X15	VIS CON. A TROU 6 PANS M 6X15	COUNTERS. HD.CAP SCREW M 6X15
941	1129/187	1	ZYL.SCHRAUBE I.6-KT. M 8X45/22	VIS CYL. A TROU 6 P. M 8X45/22	SOCKET HEAD CAP SCREW M 8X45/22
942	1756/4	3	UNTERLAGSCHEIBE 8,4/20	RONDELLE 8,4/20	WASHER 8,4/20
943	19001-26	1	ROLLE	ROULETTE DE DETOUR	BUMPER WHEEL
944	19001-38	1	DISTANZBUECHSE	DOUILLE DE DISTANCE	DISTANCE BUSH
945	17501-17	1	BUCHSE	DOUILLE	BUSH
946	17503-89	1	DICHTUNG	JOINT	GASKET
947	1654/7	1	SECHSKANTMUTTER M 8	ECROU A SIX PANS M 8	HEXAGON NUT M 8
948	17585-35	1	BOLZEN	GOUJON	BOLT
949	2911/113	2	SICHERUNGSRING 15 A	RONDELLE 'SEEGER' 15 A	RETAINING RING 15 A
950	2530/102	2	RILLENKUGELLAGER 6002 2RS	ROULEMENT A BILLES 6002 2RS	BALL BEARING 6002 2RS
951	19001-22	1	ROLLE	ROULETTE	CASTOR
952	2912/25	1	SICHERUNGSRING 32 J	RONDELLE 'SEEGER' 32 J	RETAINING RING 32 J
953	17585-05	1	FLACHRIEMEN	COURROIE A NERVURES CUNEIF.	DRIVE BELT
954	17585-04	2	ROHRBOGEN	COUDE DE TUAYAU	PIPE BEND
955	1004/207	4	SECHSKANTSCHRAUBE M 8X16	VIS A TETE SIX PANS M 8X16	HEXAGON SCREW M 8X16
**	8938/2	-	SICHERUNGS-KLEBSTOFF STARK	COLLE POUR BLOCAGE FORT	ADHESIVE LOCKING STRONG
**	--	-	MONTAGE SIEHE SEITE 775a	MONTAGE VOIRE PAGE 775a	MONTING DEE PAGE 775a

Typ CO 1100			Maschinenverkleidung	Carénage de la machine	Machine fairing
Pos.	Bestell-Nr. No. de commande Order-Nr.	Stück Pièces Qty.	Bezeichnung	Designation	Description
1001	1854/284	4	LI-SENKBLECHSCHR.K.S.B 4,2X9,5	VIS A TOLE T.FRAISEE B 4,2X9,5	COUNTERS. TAPP.SCREW B 4,2X9,5
1002	1871/14	4	BLECHMUTTER B 4,2	ECROU RAPIDE B 4,2	QUICK NUT B 4,2
1003	17582-92	1	HECKTEIL	BOITIER INF. ARRIERE	REAR COVER
1004	8807/011	0,42M	SEIL	CORDELETTE	CORD
1005	2168/5	1	KARABINERHAKEN	MOUSQUETON	SNAP HOOK
1006	8807/011	0,65M	SEIL	CORDELETTE	CORD
1007	17585-06	1	HAUBE KOMPL.	COUVERCLE DE LA MACHINE COMPL.	HOOD COMPL.
1008	17502-59	1	FLANSCH	FLASQUE	FLANGE
1009	17585-07	1	SCHRIFTZUG CO 1100	AUTOCOLLANT CO 1100	DECORATIVE STRIP CO 1100
1010	17503-77	8	DICHTUNG	JOINT	GASKET
1011	1425/132	8	BECHERSCHRAUBE M 8X12	BOULON DE POELIER M 8X12	TRUSS HEAD SCREW M 8X12
1012	1654/5	2	SECHSKANTMUTTER M 5	ECROU A SIX PANS M 5	HEXAGON NUT M 5
1013	1752/12	2	UNTERLAGSCHEIBE 5,3/10	RONDELLE 5,3/10	WASHER 5,3/10
1014	17583-36	1	HECKTEIL UNTEN	BOITIER INF. ARRIERE	REAR COVER
1015	17583-69	1	VERSCHALUNG	CAROSSERIE	LOWER MACHINE COVER
			<u>Zubehör</u>	<u>Accessoire</u>	<u>Accessory</u>
1020	7501.640	1	ZUBEHOERHALTER	PORTE ACCESSOIRE	ACCESSORY HOLDER



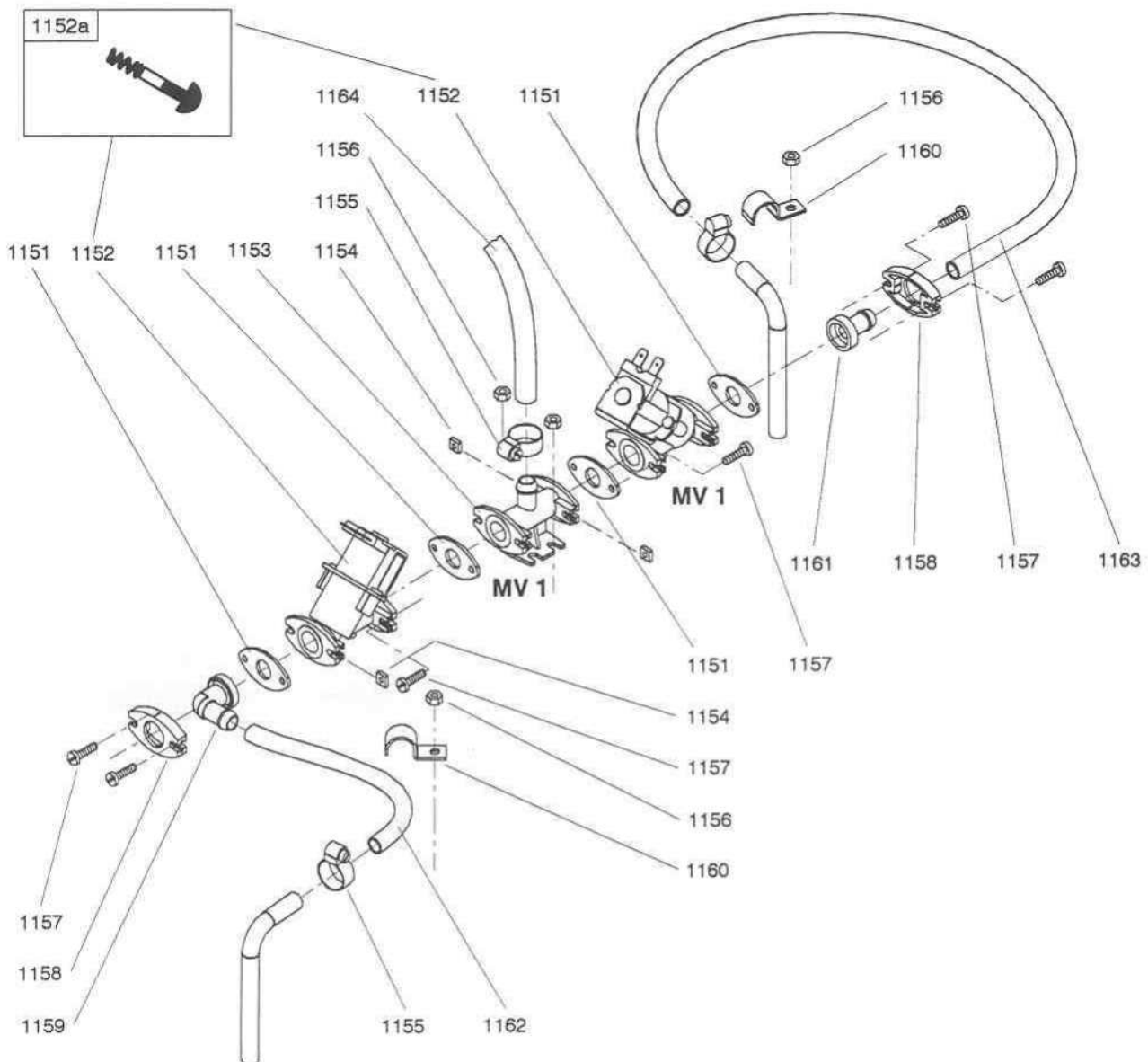
Typ CO 1100			Magnetventil	Soupape magnétique	Magnetic valve
--------------------	--	--	---------------------	---------------------------	-----------------------

Pos.	Bestell.-Nr. No. de commande Order.-Nr.	Stück Pièces Qty	Bezeichnung	Designation	Description
1101	1207/191	6	LI.ZYL.SCHRAUBE MIT KS M 4X20	VIS A TETE CYL. BOMB. M 4X20	RAISED CHEESE HD.SCREW M 4X20
1102	17560-05	2	FLANSCH	FLASQUE	FLANGE
1103	17561-01	1	WINKELNIPPEL	GOUDE	ANGLED NIPPLE
1104	17505-02	3	FLANSCHDICHTUNG	JOINT	GASKET
1105	17582-81	1	VENTILWINKEL	EQUERRE	ANGLE
1106	17505-21	1	MAGNETVENTIL 24 V	SOUPAPE DE FERMETURE 24 V	CLOSING VALVE 24 V
1106a	3395/057	-	REPARATURSET VENTIL	KIT REP. SOUPAPE	REPAIR SET VALVE
1107	17505-01	1	NIPPEL	NIPPLE A BRIDES	NIPPLE
1108	2178/121	5	SCHLAUCHKLEMME 6-16	BRIDE 6-16	HOSE CLAMP 6-16
1109	1852/84	2	GEW-FORMENDE SCHRAUBE M 5X8	VIS AUTOFILETAGE M 5X8	SELF-THREAD-FORM.SCREW M 5X8
1110	1692/108	6	VIERKANTMUTTER M 4	ECROU CARRES M 4	SQUARE NUT M 4
1111	2631/055	1	Y-STUECK	TUBE EN Y	Y-NIPPLE
1112	8821/21	0,185M	SCHLAUCH 10/14	TUYAU 10/14	HOSE 10/14
1113	8821/21	1,12M	SCHLAUCH 10/14	TUYAU 10/14	HOSE 10/14



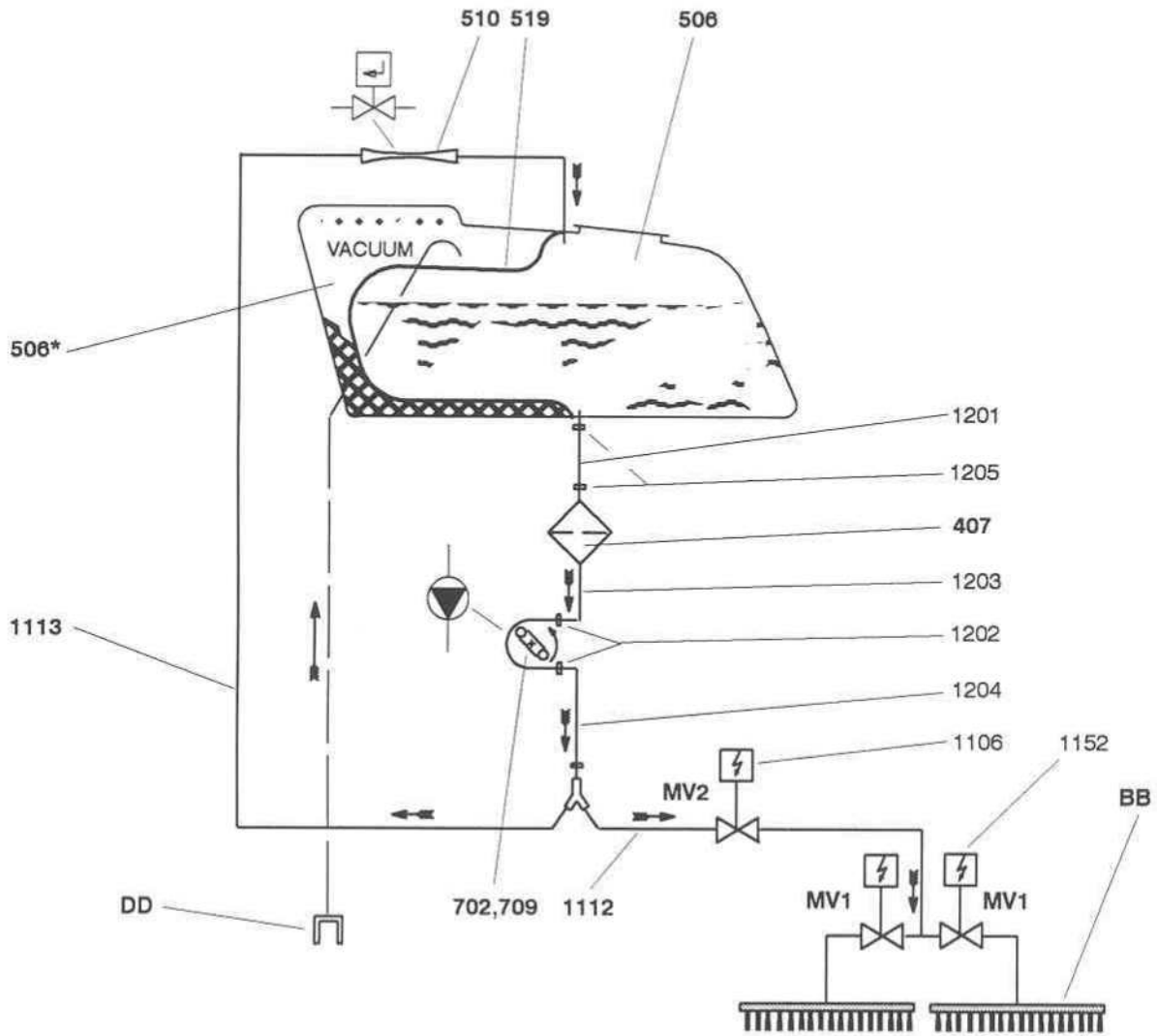
Typ CO 1100			Impulsventil	Soupage d'impulsion	Pulsing valve
--------------------	--	--	---------------------	----------------------------	----------------------

Pos.	Bestell-Nr. No. de commande Order-Nr.	Stück Pièces Qty.	Bezeichnung	Designation	Description
1151	17505-02	4	FLANSCHDICHTUNG	JOINT	GASKET
1152	17505-26	1	IMPULSVENTIL 24 V	SOUPAPE D'IMPULSION 24 V	PULSING VALVE 24 V
1152a	3395/058	-	REPARATURSET VENTIL	KIT REP. SOUPAPE	REPAIR SET VALVE
1153	17585-32	1	T-NIPPEL	SUPPORT	T SUPPORT
1154	1692/108	8	VIERKANTMUTTER M 4	ECROU CARRES M 4	SQUARE NUT M 4
1155	2178/121	3	SCHLAUCHKLEMME 6-16	BRIDE 6-16	HOSE CLAMP 6-16
1156	1654/5	4	SECHSKANTMUTTER M 5	ECROU A SIX PANS M 5	HEXAGON NUT M 5
1157	1207/14	8	LI.ZYL.SCHRAUBE MIT KS M 4X16	VIS A TETE CYL. BOMB. M 4X16	RAISED CHEESE HD.SCREW M 4X16
1158	17560-05	2	FLANSCH	FLASQUE	FLANGE
1159	17561-01	1	WINKELNIPPEL	GOUDE	ANGLED NIPPLE
1160	4221/207	2	BEFESTIGUNGSSCHELLE 1X15	BRIDE DE FIXATION 1X15	CLAMP 1X15
1161	17505-01	1	VENTILNIPPEL	NIPPLE	NIPPLE
1162	8820/10	0,10M	SCHLAUCH 10/16	TUYAU 10/16	HOSE 10/16
1163	8820/10	0,20M	SCHLAUCH 10/16	TUYAU 10/16	HOSE 10/16
1164	8820/10	0,60 M	SCHLAUCH 10/16	TUYAU 10/16	HOSE 10/16
	4215/3	2	KABELBINDER 185 MM	BANDE A LIER LES CABLES 185 MM	CABLE TIE 185 MM
	4215/116	4	KABELBINDER 85 MM	BANDE A LIER LES CABLES 85 MM	CABLE TIE 85 MM



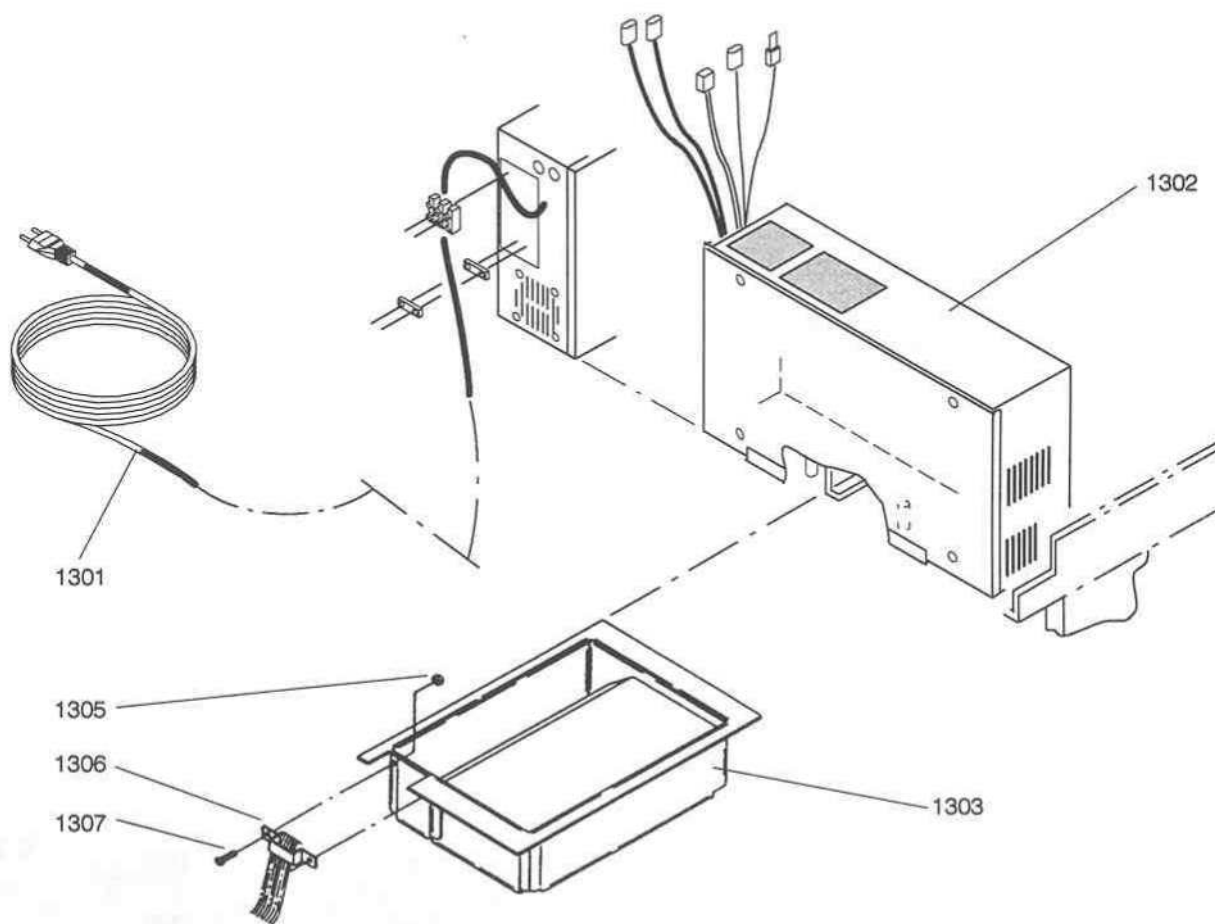
Typ CO 1100			Wasserführung	Ecoulement de l'eau	Water outlet
--------------------	--	--	----------------------	----------------------------	---------------------

Pos.	Bestell-Nr. No. de commande Order-Nr.	Stück Pièces Qty.	Bezeichnung	Designation	Description
1201	8821/27	0,34 M	SCHLAUCH 13/19	TUYAU 13/19	HOSE 13/19
1202	2178/121	3	SCHLAUCHKLEMME 6-16	BRIDE 6-16	HOSE CLAMP 6-16
1203	8820/10	1,21 M	SPIRALSCHLAUCH 10/16	TUYAU SPIRALFLEX 10/16	HOSE SPIRALFLEX 10/16
1204	8820/10	0,48 M	SPIRALSCHLAUCH 10/16	TUYAU SPIRALFLEX 10/16	HOSE SPIRALFLEX 10/16
1205	2178/12	2	SCHLAUCHSCHELLE 12-20	BRIDE 12-20	HOSE CLAMP 12-20



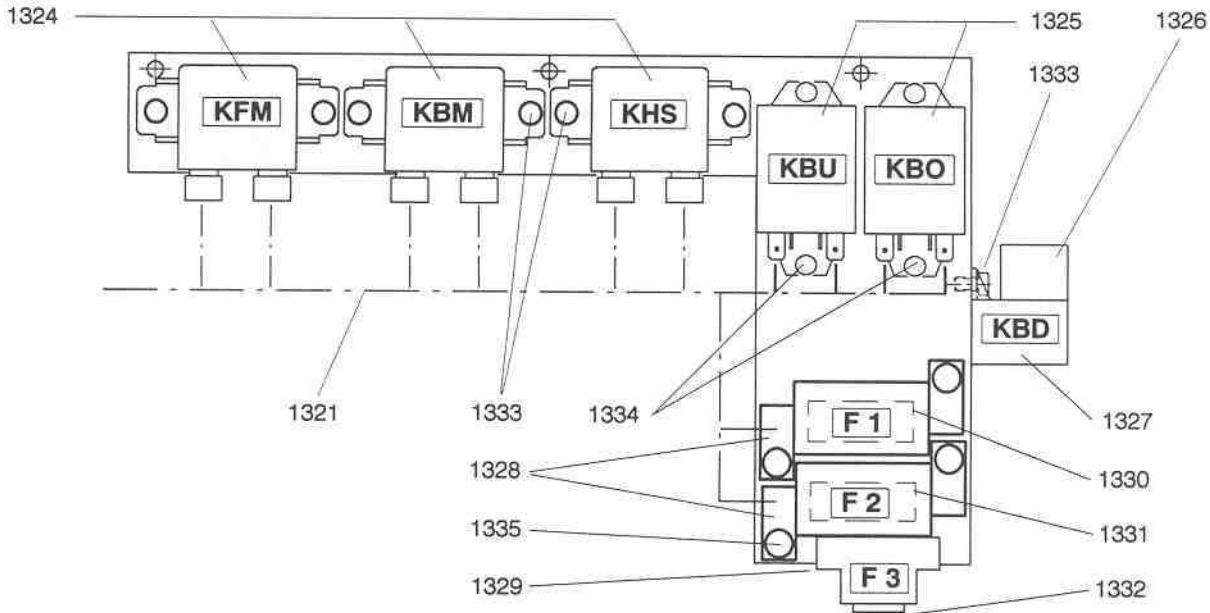
DD	DUESE	SUCEUR	SQUEEGEE
BB	BUERSTE/FUEHRUNGSTELLER	BROSSE A RECUR./PLATEAU ENT.	SCRUBBING BRUSH/DRIVE DISC
407	FILTER	FILTRE	FILTER
506	TANK "FRISCHWASSER"	RESERVOIR "EAU FRAICHE"	TANK "FRESH WATER"
506*	TANK "SCHMUTZWASSER"	RESERVOIR "EAU RESIDUELLE"	TANK "RESIDUAL WATER"
510	SCHLAUCH RUECKSCHLAGVENT. MEMBRANE	TUYAU SOUPE DE RETENUE MEMBRANE	HOSE CHECK VALVE
519	TANKMEMBRANE	TANKMEMBRANE	TANK MEMBRANE
702,709	PUMPE	POMPE	PUMP
1106	MAGNETVENTIL	SOUPE DE FERMETURE	CLOSING VALVE
1152	IMPULSVENTIL	SOUPE D'IMPULSION	PULSING VALVE
1112	SCHLAUCH	TUYAU	HOSE
1113	SCHLAUCH	TUYAU	HOSE

Typ CO 1100			Elektroteile	Pièces électrique	Electrical parts
			Mod. B M S		
Pos.	Bestell-Nr. No. de commande Order-Nr.	Stück Pièces Qty.	Bezeichnung	Designation	Description
1302	17584-31	1	AT-LADEGERAET 230V/50,60HZ	ECHANGE CHARGEUR 230V/50,60HZ	EXCHANGE CHARGER 230V/50,60HZ
	4326/126	1	FEINSICHERUNG 3,15 A TRAEGE	FUSIBLE FIN RETARDE 3,15 A	FINE WIRE FUSE 3,15 A SLOW-BLOW
	4326/199	1	FEINSICHERUNG 16 A TRAEGE	FUSIBLE FIN RETARDE 16 A	FINE WIRE FUSE 16 A SLOW-BLOW
1303	17584-04	1	AT-ELEKTRONIKEINHEIT	ECHANGE CIRCUIT IMPRIME	EXCHANGE ELECTRONICS CONTROLS
1305	1654/4	2	SECHSKANTMUTTER M 4	ECROU A SIX PANS M 4	HEXAGON NUT M 4
1306	4221/47	1	BEFESTIGUNGSSCHELLE 4X7	BRIDE DE FIXATION 4X7	CLAMP 4X7
1307	1207/10	2	LJ-ZYL.SCHRAUBE MIT KS M 4X8	VIS A TETE CYL. BOMB. M 4X8	RAISED CHEESE HD.SCREW M 4X8

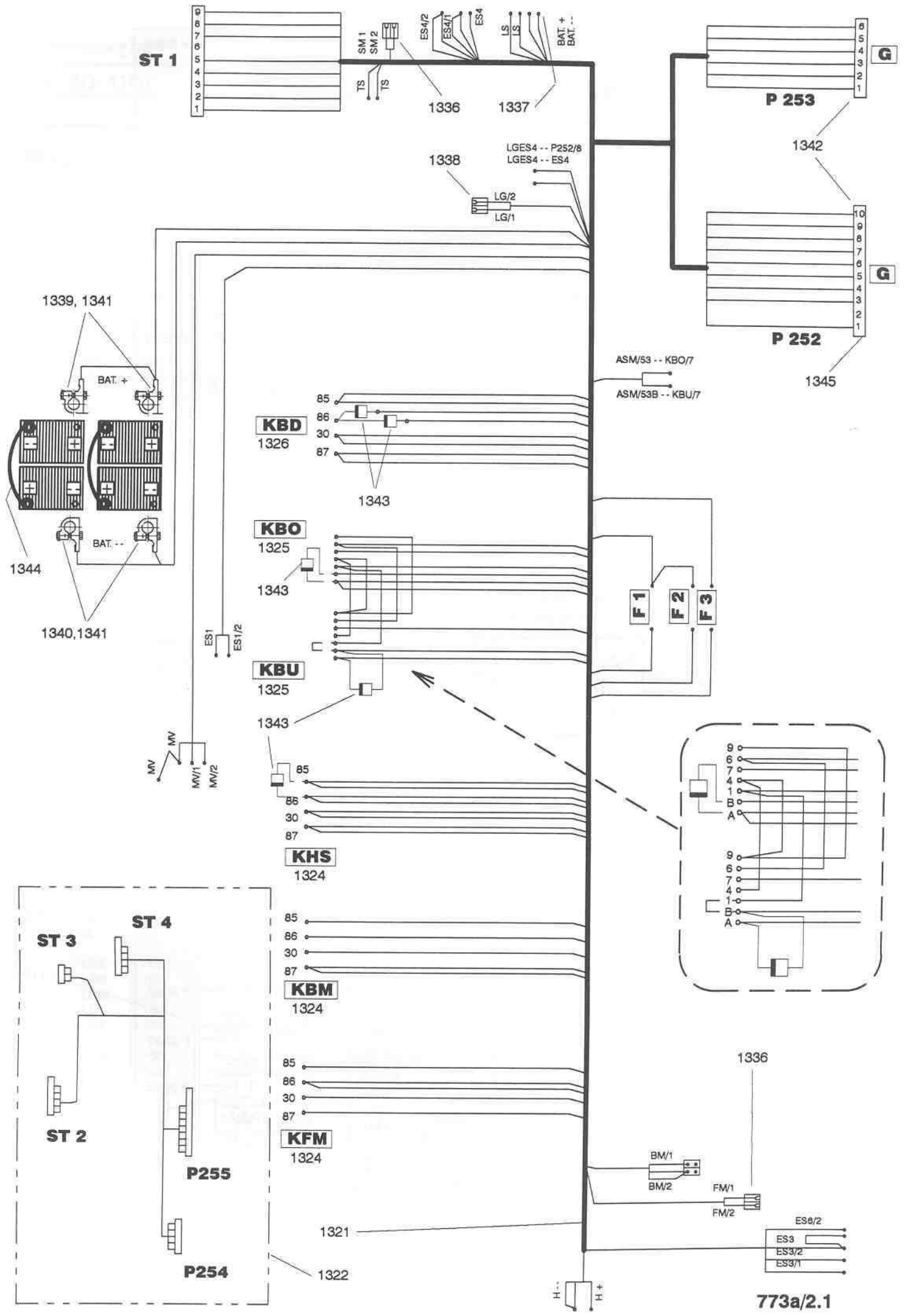


		Mod.	8002.370 SEV 230V/50HZ	8002.380 EURO 230V/50HZ	8002.390 UK 240V/50HZ
		Serie	04	04	04
1301	NETZKABEL CABLE D'ALIMENTATION MAIN CORD		17583-24	17583-25	17562-63

Typ CO 1100			Elektroteile	Pièces électrique	Electrical parts
Pos.	Bestell-Nr. No. de commande Order-Nr.	Stück Pièces Qty	Bezeichnung	Designation	Description
1321	17582-12	1	KABELBAUM I KPL	TORON DE CABLE I COMPL.	CABLE STRAND I COMPL.
1322	17583-35	1	KABELBAUM II KPL	TORON DE CABLE II COMPL.	CABLE STRAND II COMPL.
1324	4586/100	3	RELAIS 24 V	RELAIS 24 V	RELAY 24 V
1325	4586/108	2	RELAIS 24 V	RELAIS 24 V	RELAY 24 V
1326	4586/104	1	RELAIS 24 V	RELAIS 24 V	RELAY 24 V
1327	4586/107	1	RELAISOCKEL	CONSOLE A RELAIS	RELAY CONSOL
1328	4302/009	2	SICHERUNGSHALTER	PORTE-FUSIBLE	FUSE HOLDER
1329	4302/008	1	SICHERUNGSHALTER	PORTE-FUSIBLE	FUSE HOLDER
1330	4301/125	1	SICHERUNGSSSTREIFEN 50 A	LAME FUSIBLE 50 A	FUSE STRIP 50 A
1331	4301/124	1	SICHERUNGSSSTREIFEN 25 A	LAME FUSIBLE 25 A	FUSE STRIP 25 A
1332	4301/144	1	STECKSICHERUNG 7,5 A	FUSIBLE 7,5 A	FUSE 7,5 A
1333	1852/84	7	GEW-FORMENDE SCHRAUBE M 5X8	VIS AUTOFILETAGE M 5X8	SELF-THREAD-FORM.SCREW M 5X8
1334	1851/11	4	GEW-FORMENDE SCHRAUBE M 4X8	VIS AUTOFILETAGE M 4X8	SELF-THREAD-FORM.SCREW M 4X8
1335	1852/85	4	GEW-FORMENDE SCHRAUBE M 5X10	VIS AUTOFILETAGE M 5X10	SELF-THREAD-FORM.SCREW M 5X10
1336	4080/025	1	VIELFACH-STECKKUPPLUNG 2-POL.	FICHE MUTIPLE 2-POLES, FEM.	2-POLE PLUG, FEMALE
	4074/10	2	BUCHSE	COSSE FEMELLE	SOCKET INSERT
1337	4961/51	4	LADESTECKERZUNGE	LANGUETTE DE FICHE D.CHARGE	CHARGER JACK TONGUE
1338	4080/090	1	VIELFACH-STECKERKUPPLUNG 2-POL.	FICHE MULTIPLE 2-POLES, FEM.	2-POLE PLUG, FEMALE
	4074/102	2	BUCHSE	COSSE FEMELLE	SOCKET INSERT
1339	4956/109	2	BATTERIEKLEMME (-)	COSSE POUR BATTERIE (-)	BATTERY CALMP (-)
1340	4956/108	2	BATTERIEKLEMME (+)	COSSE POUR BATTERIE (+)	BATTERY CLAMP (+)
1341	4956/101	4	POLABDECKUNG	COUVERCLE DU POLE	POLE COVER
1342	5100/023	-	BUCHSE 1 MM2	COSSE FEMELLE 1 MM2	SOCKET INSERT 1 MM2
1343	4905/014	5	DIODE BV 255	DIODE BV 255	DIODE BY 255
1344	12051-84	2	LITZE MIT BATTERIEKLEMME	CABLE AVEC COSSE POUR BATTERIE	CABLE WITH BATTERY CLAMP
1345	3395/063	-	STECKER 10-POL. INCL. 10 KONTAKTE	CONNECTEUR 10P. INCL. 10 CONTACTES	CONNECTOR 10 W INCL. 10 TERMINALS



	Erklärungen	Explications	Explanations
KBD	Relais BUERSTE UNTEN/DOSIERUNG	Relais BROSSE EN BAS/DOSAGE	Relay BRUSH DOWN/ DOSING
KBO	Relais BUERSTE OBEN	Relais BROSSE EN HAUT	Relay BRUSH UP
KBU	Relais BUERSTE UNTEN	Relais BROSSE EN BAS	Relay BRUSH DOWN
KHS	Relais SCHLUESSELSCHALTER	Relais INTERRUPTEUR A CLE AMOV.	Relay KEY SWITCH
KBM	Relais BUERSTENMOTOR	Relais ENTRAINEMENT DE BROSSE	Relay BRUSH MOTOR
KFM	Relais FAHRMOTOR	Relais MOTOR ENTRAINEMENT	Relay DRIVE MOTOR
G	Elektronikeinheit	Circuit imprimé	Electronic controls



ST 1

P 253

P 252

KBD
1326

KBO
1325

KBU
1325

KHS
1324

KBM
1324

KFM
1324

F1

F2

F3

773a/2.1

1339, 1341

1344

1340, 1341

ES1
ES1/2

MV
MV/1
MV/2

ASM/53 -- KBO/7

ASM/53B -- KBU/7

1338

LG/2
LG/1

1343

1343

1343

85
86
30
87

85
86
30
87

85
86
30
87

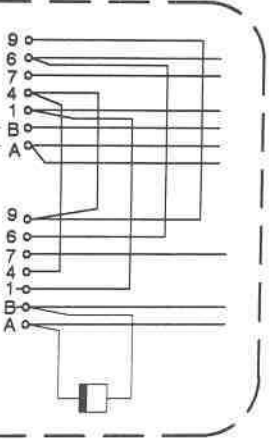
1321
1322

1342

1345

G

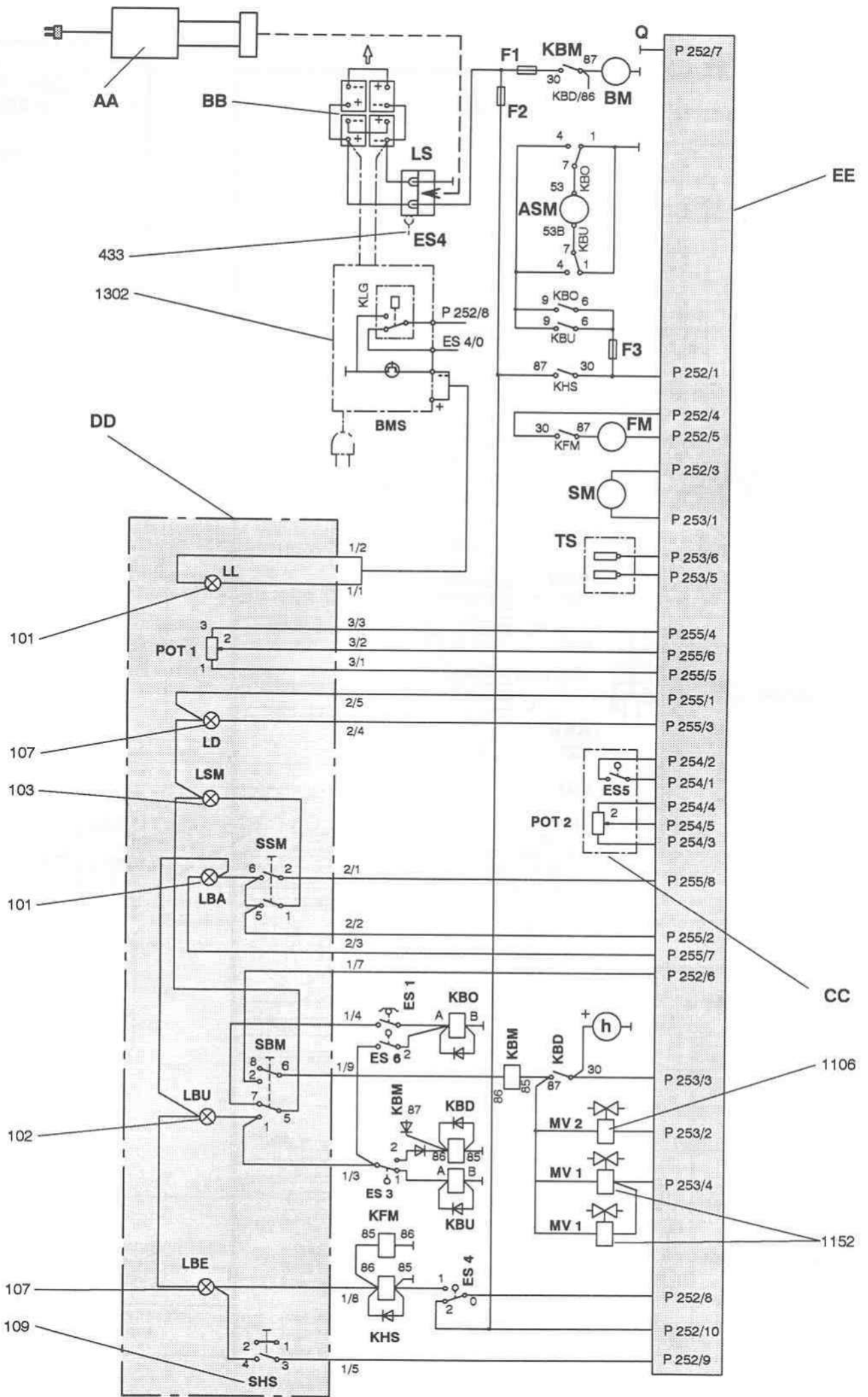
G



BM/1
BM/2
FM/1
FM/2

ES3
ES3/2
ES3/1

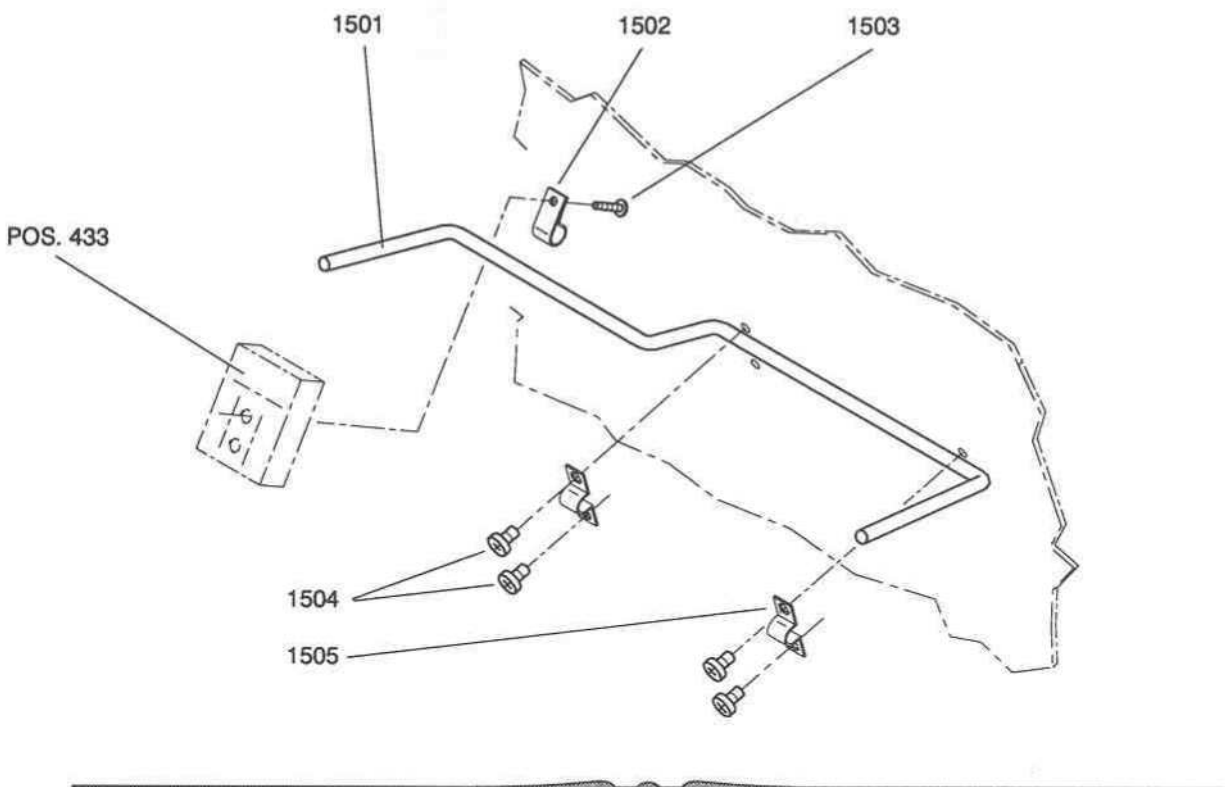
H+
H-



Typ CO 1100		Elektroschema	Schéma électrique	Electrical diagram
	Pos.	Bezeichnung	Designation	Description
Endschalter Interrupteurs Switches				
ES1	816	Endschalter BUERSTE OBEN	Microrupteur BROSSE EN HAUT	Switch BRUSH UP
ES3	825	Endschalter BUERSTE UNTEN	Microrupteur BROSSE EN BAS	Switch BRUSH DOWN
ES4	432	Endschalter BUERSTENMOT.EIN	Microrupteur MOT.BROSSE MARCH.	Switch BRUSH MOTOR ON
ES5	134	Endschalter LADESTECKER	Microrupteur FICHE DE CHARGE	Switch CHARGER PLUG
ES6	816	Endschalter FAHRMOTOR	Interrupteur MOTEURS ENTRAINM.	Switch DRIVE MOTOR
		Endschalter BUERSTE HOCHFAHR.	Interrupteur BROSSE ELEVER	Switch BRUSH GOING UP
Motoren Moteurs Motors				
SM	604	Motorturbine	Turbine	Vacuum motor
FM	732	Fahrmotor	Moteur ENTRAINEMENT	Drive motor
BM	901	Bürstenmotor	Moteur de brosse	Brush motor
ASM	803	Bürstenabsenkmotor	Moteur DESCENTE DE BROSSE	Motor BRUSH LOWERING
Potentiometer Potentiomètres Potentiometer				
POT 1	104, 106	Dosierung	DOSAGE	DOSING
POT 2	143	Fahrgeschwindigkeit	VITESSE	SPEED
Relais Relais Relays				
KBO	1325	BUERSTE OBEN	BROSSE EN HAUT	BRUSH UP
KBU	1325	BUERSTE UNTEN	BROSSE EN BAS	BRUSH DOWN
KBD	1326	BUERSTE UNTEN/DOSIER.	BROSSE EN BAS/DOSAGE	BRUSH DOWN/DOSING
KHS	1324	Schlüsselschalter	INTERUPT. A CLE AMOVIBLE	KEY SWITCH
KBM	1324	Bürstenmotor	MOTEUR DE BROSSE	BRUSH MOTOR
KFM	1324	FAHRMOTOR	MOTEUR D'ENTRAINEMENT	DRIVE MOTOR
Sicherungen Fusibles Fuses				
F1	1330	Sicherungsstreifen 50 A	Lame fusible 50 A	Fuse strip 50 A
F2	1331	Sicherungsstreifen 25 A	Lame fusible 25 A	Fuse strip 25 A
F3	1332	Stecksicherung 5 A	Fusible 5 A	Fuse 5 A
Ventile Soupapes Valves				
MV 1	1152	Impulsventil DOSIERUNG	Soupape d'impulsion "DOSAGE"	Pulsing valve DOSING
MV 2	1106	Magnetventil AUF-ZU	Soupape de fermeture	Magnetic valve ON-OFF
<hr/>				
h	439	Betriebsstundenzähler	Compteur horaire	Working hour meter
LS	433	Ladestecker	Fiche de charge	Connector
SHS	109	Schlüsselschalter	Interrupteur à clé amovible	Key switch
TS	503	Tanksonde	Détecteur RESERVOIR	Tank sensor
LL	101	Batterieladungs-Anzeige (BMS)	Indicateur d.charge de batterie(BMS)	Battery indicator (BMS)
LBA	101	Lampe BATTERIEUEBERWACHUNG	Lampe-temoin CONTROL D.BATT.	Pilot lamp BATTERY
LBU	102	Lampe BUERSTENMOTOR	Lampe-temoin MOTEUR DE BROS.	Pilot lamp BRUSH MOTOR
LSM	103	Lampe MOTORTURBINE	Lampe-temoin TURBINE	Pilot lamp VACUUM
LD	107	Lampe DOSIERUNG	Lampe-temoin DOSAGE	Pilot lamp DOSING
LBE	107	Lampe BETRIEB	Lampe-temoin ORDRE DE MARCHE	Signal lamp RUNNING
SSM	103	Wippschalter MOTORTURBINE	Interrupteur à bascule TURBINE	Rocking switch VACUUM
SBM	102	Wippschalter BUERSTENMOTOR	Interrupteur ENTRAINM. DE BROSSE	Rocking switch BRUSH DRIVE
KLK	-	Relais Ladegerät (BMS)	Relais Chargeur (BMS)	Relay Charger (BMS)
	1302	Ladegerät (BMS)	Chargeur (BMS)	Charger (BMS)
<hr/>				
AA	-	Ladegerät (extern)	Chargeur (externe)	Charger (external)
BB	-	Batterie (4)	Batterie (4)	Battery (4)
CC	-	Bedienungspult/Fahrgriff	Tableau de commande/Poignée	Control board/Handle
DD	111	Schalterblock	Tableau de commande	Control board
EE	1303	Elektronik (Leistung, Steuerung)	Circuit imprimé	Electronics - Power, controls

Typ CO 1100			Diverse Ersatzteile	Pièces détachées diverses	Varios spare parts
--------------------	--	--	----------------------------	----------------------------------	---------------------------

Pos.	Bestell-Nr. No. de commande Order-Nr.	Stück Pièces Qty.	Bezeichnung	Designation	Description
1501	17583-78	1	SCHALTERBUEGEL	LEVIER	LEVER
1502	4212/4	1	KABELBRIDE	BRIDE	CLAMP
1503	1840/007	1	PT-SCHRAUBE KA 40X16	VIS POUR PLASTIQUE KA 40X16	SCREW FOR PLASTIC KA 40X16
1504	1852/84	4	GEW-FORMENDE SCHRAUBE M 5X8	VIS AUTOFILETAGE M 5X8	SELF-THREAD-FORM.SCREW M 5X8
1505	4221/106	2	BEFESTIGUNGSSCHELLE 1X8	BRIDE DE FIXATION 1X8	CLAMP 1X8



Bedienungspult

(Seite 761)

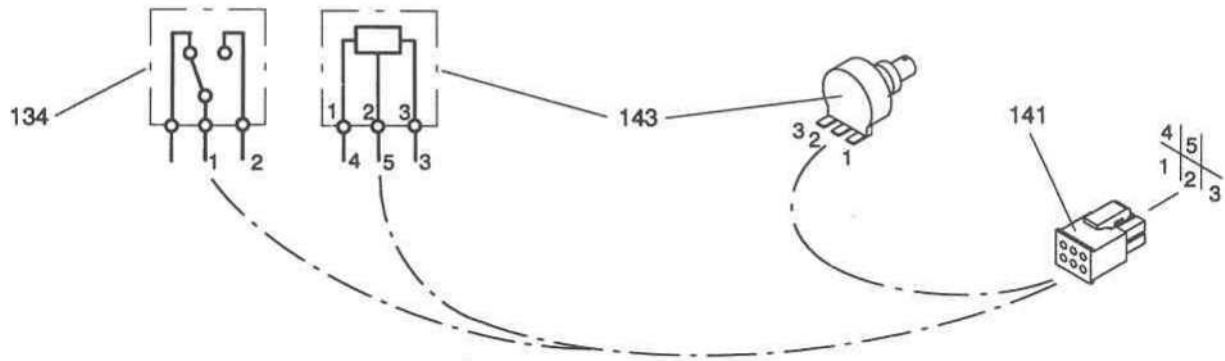
Tableau de commande

(Page 761)

Control board

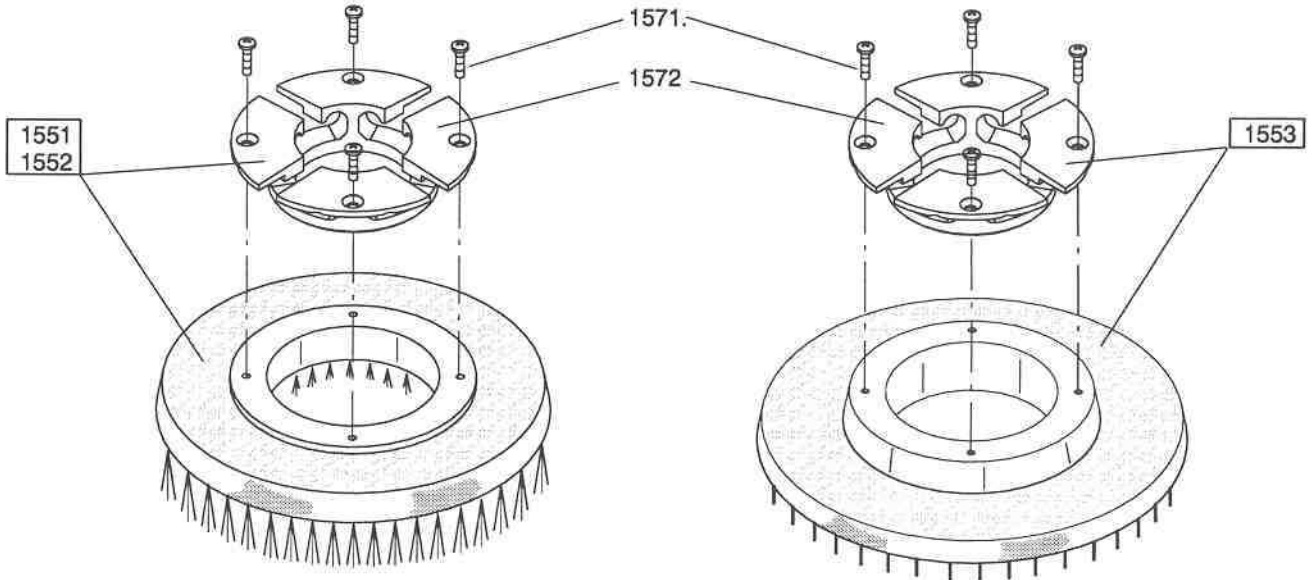
(Page 761)

No. 3	No.3/No.4 $\hat{=}$ Rmax. (\sim 4,6 – 5,2 kOhm)
No. 4	
No. 5	No.4/No.5 $\hat{=}$ $\frac{Rmax.}{2}$ = 2,6 kOhm (+/- 20 Ohm)



Typ CO 1100			Diverse Ersatzteile	Pièces détachées diverses	Varios spare parts
--------------------	--	--	----------------------------	----------------------------------	---------------------------

Pos.	Bestell-Nr. No. de commande Order-Nr.	Stück Pièces Qty.	Bezeichnung	Designation	Description
1551	8502.800	-	SCHEUERBUERSTE 26	BROSSE A RECURER 26	SCRUBBING BRUSH 26
1552	8502.810	-	SCHEUERBUERSTE WASHBETON 26	BROSSE A RECURER LE BETON LAVE	SCRUBBING BRUSH F.WASH.CONCR.
1553	8502.820	-	FUEHRUNGSTELLER HARPOON GRIP 26	BLATEAU ENTRAINEUR A POIL RAS	DRIVE DISC 26



1571	1810/185	4	SK-SPANPL.SCHRAUBE KS 5X20	VIS A TETE FRAISEE 5X20	PAN HEAD TAPP.SCREW 5X20
1572	82200-1	1	KUPPLUNGSFLANSCH	ACCOUPEMENT	COUPLING

Bürstenantrieb

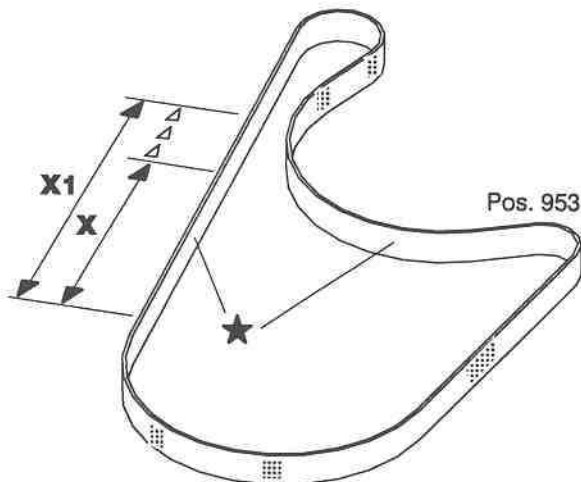
(Seite 769)

Entraînement des brosses

(Page 769)

Brush drive

(Page 769)



Riemenspannung Torsion de courroie Belt tension	2 %
X = 200 mm	
X1 = 200mm + 2% = <u>204-205 mm</u>	

★ **Wichtig – Important !**

Innenseite gelb
Intérieure jaune
Inside yellow